



### Samostatný výrobek ledu - granulovací systém Denní kapacita až 125 kg

Hotel	██████████
Restaurace	██████████
Rychlé občerstvení	██████████
Bar	██████████
Diskotéka	██████████
Rybí trh	██████████
Supermarket	██████████
Zdravotnické a lázeňské služby	██████████
Průmysl	██████████

#### ► Pozice č.

#### ► Vlastnosti a výhody

- Ledová tříšť - 80-82 % suchá
- 1l (voda) - 1kg (led) - pouze vzduchem chlazené
- Povrchová úprava kartáčovaná nerez ocel AISI 304
- Klimatická třída +43 °C
- Odnímatelný a čistitelný vzduchový filtr
- Výparník z nerez oceli AISI 304L
- Vzduchový nebo vodní chladicí systém
- Snadno čistitelné vnitřní zaoblené povrchy
- Izolovaný zásobník ledu bez obsahu HCFC
- Prachotěsná nádržka na vodu
- Neobsahuje škodlivé látky podle RoHS
- Zásuvné izolované dveře
- Elektromechanický provoz
- Kolébkový hlavní vypínač
- Automatické doplňování vody
- Standardní a speciální napájecí napětí
- Bez HFC



Povrchová úprava kartáčovaná nerez ocel AISI 304



Odnímatelný a čistitelný vzduchový filtr



Výparník z nerez oceli AISI 304L



Prachotěsná nádržka na vodu



Zásuvné izolované dveře

#### ► Výroba ledu za 24 hodin

Teplota vzduchu	Teplota vody		kg	lbs	
	10 °C	50 °F			7 °C
21 °C	70 °F	15 °C	60 °F	113	249

## Záruka 2 roky

s omezením

#### ► Certifikace dostupné pro tento model



Intertek



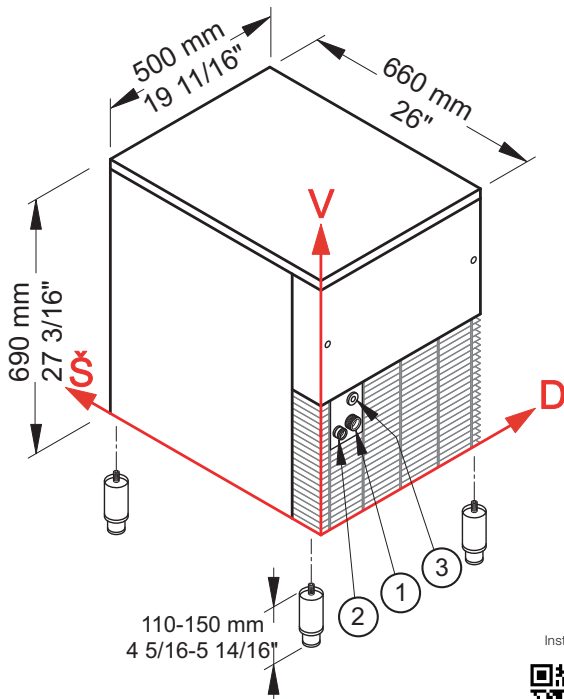


Ledová tříšť

# GB 902 HC



Samostatný výrobek ledu - granulovací systém  
Denní kapacita až 125 kg



### ► Pracovní podmínky

- Umístění: vnitřní prostory

	Min.	Max.
Okolní teplota	+10 °C / +50 °F	+43 °C / 110 °F
Teplota vody	+3 °C / +37 °F	+32 °C / +90 °F
Napájecí napětí	-10 %	+10 %
Tlak vody na vstupu	1 bar (14 psi)	6 bar (84 psi)

### ► Výkon

Teplota vzduchu	Teplota vody	Teplota vody					
		7 °C	45 °F	15 °C	60 °F	21 °C	70 °F
10 °C	125 kg						
50 °F	276 lbs						
21 °C			113 kg				
70 °F				249 lbs			
32 °C					93 kg		
90 °F						205 lbs	

### ► Připojení

Všechny údaje se vztahují k zadnímu levému dolnímu rohu (D-V-Ø).

- ① Voda vstup: 106 mm / 4 3/16" - 135 mm / 5 5/16" - 3/4"
- ② Voda výstup: 55 mm / 2 3/16" - 55 mm / 2 3/16" - 24 mm / 15/16"
- ③ Elektrické připojení: 114 mm / 4 8/16" - 218 mm / 8 9/16"

### ► Technické informace

Výroba za 24 h	113 kg / 249 lbs
Skladovací kapacita až	20 kg / 44 lbs
Chladicí systém	vzduch - voda
Chladivo	R290
Standardní napájení	220-240 V ~ 50 Hz
Průměrná spotřeba energie	470 W
Pojistka	10 A
Spotřeba elektrické energie	11 kWh/100 kg
Povrchová úprava	kartáčovaná nerez ocel AISI 304

Spotřeba vody	vzduchový: 1 l/kg - 12,0 gal/100 lbs
	vodní: 7 l/kg - 84 gal/100 lbs
Rozměry (D-Š-V mm)	500 - 660 - 690
(D-Š-V in)	19 11/16 - 26 - 27 3/16
Rozměry s balením (D-Š-V mm)	550 - 720 - 880
(D-Š-V in)	21 10/16 - 28 6/16 - 34 10/16
Čistá hmotnost	59 kg / 130 lbs
Hrubá hmotnost	67 kg / 148 lbs

Všechny technické informace je třeba brát v úvahu za následujících podmínek:  
 Rozměry bez nožek  
 Okolní teplota +21 °C  
 Teplota vody +15 °C  
 Průměrná spotřeba energie při +43 °C (standardní napětí)

Modely a technické údaje se mohou změnit bez předchozího upozornění

Rev. 01 - květen 2024



[www.bremaice.it](http://www.bremaice.it)  
[info@bremaicegroup.it](mailto:info@bremaicegroup.it)

We are Brema

