



NÁVOD K OBSLUZE ELEKTRICKÝ OTVÍRAČ KONZERV MODEL OE750

TECHNICKÉ PARAMETRY

Napájení: 230 V jednofázový
Nutno připojit k uzemnění
400 V třífázový
Nutno připojit k uzemnění
Výkon: 260 W
Frekvence: 50 / 60 Hz
Ochrana: IP55



Upozornění:

Jakákoli manipulace s elektrickými částmi, stejně jako výměna přívodního kabelu musí být prováděna způsobilým pracovníkem, je totiž zapotřebí speciálního nářadí.

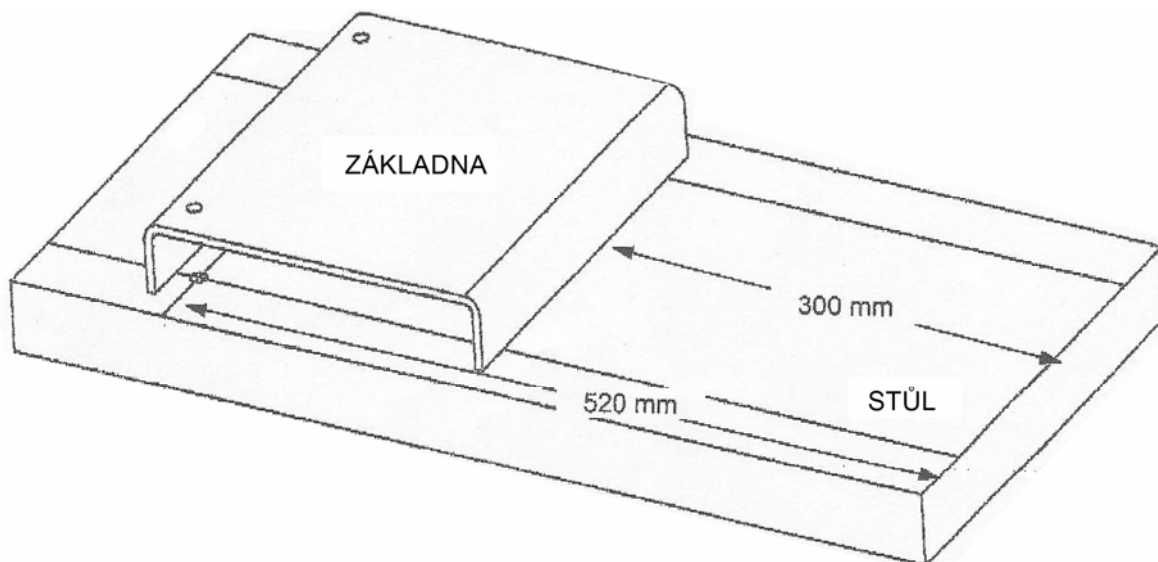
INSTALACE



PŘÍSTROJ MUSÍ BÝT NUTNĚ PŘIPEVNĚN KE STOLU

Umístěte otvírač konzerv na nerozový, plochý, vodorovný a dostatečně pevný stůl, který zabrání veškerým vibracím a náklonu přístroje během provozu.

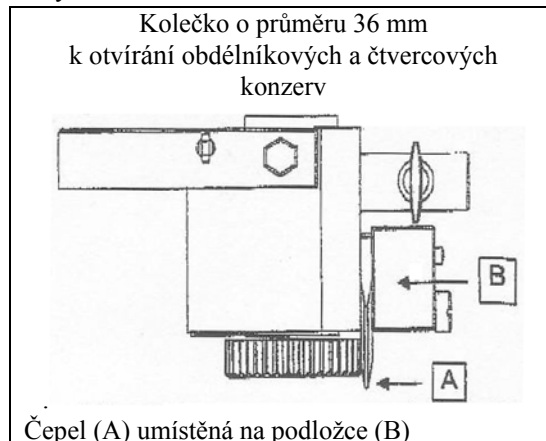
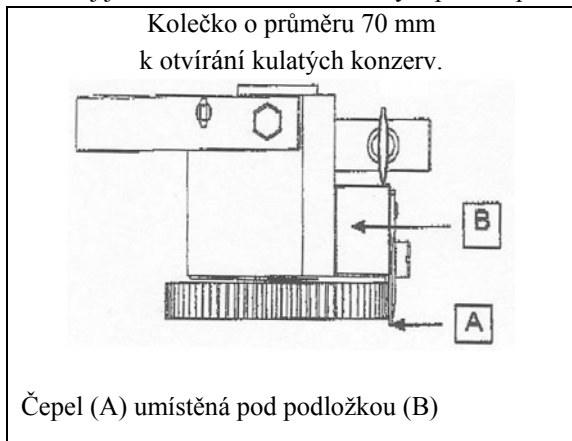
Okraj základny by měl být přibližně 300 mm od okraje stolu.



Vyznačte upevňovací díry a poté je vyvrtejte vrtákem průměru 10.
Otvírač konzerv bezpodmínečně uchyťte pomocí dodané dvojice šroubů, matic a podložek.

OTVÍRÁNÍ OBDÉLNÍKOVÝCH NEBO ČTVERCOVÝCH KONZERV

Přístroj je dodáván s dvěma kolečky k použití podle tvaru konzervy:



Odmontování velkého kolečka:

Do dvou otvorů vespod kolečka nasadíte klíč na čelní otvory dodané s přístrojem.

Tlakem ve směru hodinových ručiček uvolníte kolečko a pak jej rukou odšroubujete.

Našroubujte malé kolečko, přičemž dbejte na orientaci zubů: značka LT je vyznačena na vrchní straně kolečka.

Rukojetí klíče na čelní otvory odšroubujte šroub čepel. Sejměte čepel i podložku.

Znovu díly nasadíte v tomto pořadí: čepel, podložka a šroub čepel.

Rukojetí klíče na čelní otvory zašroubujte šroub čepel.

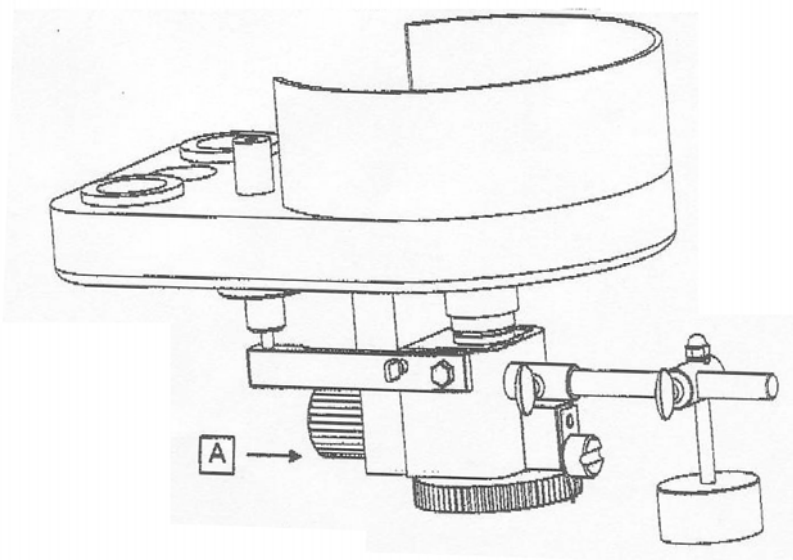
ROZEBÍRÁNÍ A ČIŠTĚNÍ HLAVY (PROVÁDÍ SE KAŽDODENNĚ)

Čištění přístroje se musí provádět každý den po skončení otvírání konzerv.



PŘED ZÁSAHEM DO PŘÍSTROJE SE UJISTĚTE, ŽE JE ODPOJEN ZE SÍTĚ

- 1) Vyměňte páku z uložení a rovněž i magnetický držák
- 2) Odšroubujte a vytáhněte ozubené kolečko (zn. A). Druhou rukou přitom přidržíte hlavu, aby nevypadla.
- 3) Sejmutou hlavu vyčistěte pod tekoucí vodou za pomoci dodaného kartáče nebo v myčce.



K opětovnému nasazení hlavy je třeba ji umístit zespoda na převod.

Vsadte osu do vývodu motoru a zašroubujte ozubené kolečko (zn. A).

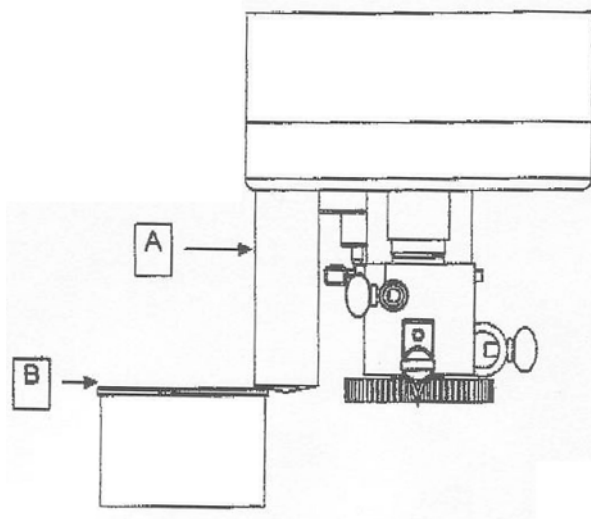
Ostatní části otvírače lze čistit houbičkou, nebo lehce navlhčeným hadříkem.



NEPOŽÍVEJTE PROSTŘEDKY S OBSAHEM BRUSIVA NEBO CHLORU

NASTAVENÍ POLOHY MOTORU

- 1) Uvolněte aretační šroub.
- 2) Vložte konzervu pod stavěcí zarážku (A).
- 3) Posuňte motor tak, aby se stavěcí zarážka dotýkala okraje konzervy (B).
- 4) Aretační šroub utáhněte zlehka, avšak dostatečně, aby nedošlo k opětovnému nadzvednutí motoru.
- 5) Uvolněte konzervu a nastavte ji proti kolečku (okraj konzervy teď musí být asi v polovině výšky kolečka).
- 6) Nastavte magnetický držák víčka, aby byl uprostřed konzervy.
- 7) S každou změnou výšky konzervy proveďte nastavení znova.



ZAPOJENÍ DO SÍTĚ

Jednofázový přístroj:



**PŘÍVODNÍ KABEL JE NUTNO PŘIPOJOVAT POUZE K ZÁSUVCE
OPATŘENÉ ZEMNÍM KOLÍKEM.**

Pedálový spínač umístěte na zem, nebo na základní desku (kruhové vybrání v přední části desky je určeno k umístění spínače)

Aby se předešlo nežádoucímu spuštění pedálovým spínačem, po každém použití (a rovněž i při čištění a výměně opotřebovaných částí) odpojte přístroj od elektrické sítě.

Pravidelně kontrolujte stav elektrické šňůry.

Třífázový přístroj:

Pozor na směr otáčení kolečka. Má se otáčet ve směru hodinových ručiček (při pohledu shora)

OTVÍRÁNÍ KONZERVY

Po nastavení polohy motoru (popsaném výše):

- 1) Sklopte páku, aby čepel prorazila plechovku a držte ji v této poloze.
- 2) Spusťte motor:
 - u jednofázového provedení stiskem tlakového spínače
 - u třífázového provedení stiskem spínače (poloha „I“)
- 3) Jakmile je konzerva otevřena, uvolněte ji zvednutím páky a opatrně odstraňte víčko
- 4) Vypněte motor.



POZOR NA OSTRÉ OKRAJE VÍČKA

VÝMĚNA KOLEČKA

Vytáhněte pojistku a uvolněte „U“ svorku.
Do dvou otvorů vespod kolečka nasadte klíč na čelní otvory, dodaný s přístrojem.
Tlakem ve směru hodinových ručiček uvolněte kolečko a pak jej rukou odšroubujte.
Našroubujte nové kolečko a vraťte „U“ svorku na její místo.

VÝMĚNA ČEPELE

Pomocí šroubováku vyšroubujte šroub čepele.
Čepel je oboustranná, lze ji tedy obrátit až se opotřebuje z jedné strany.

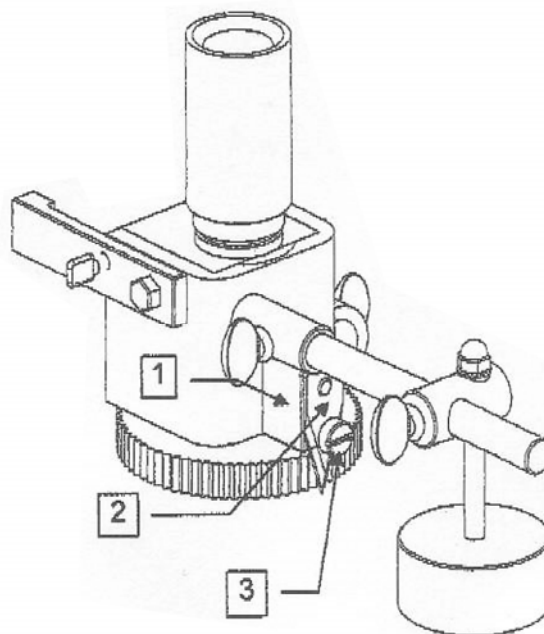
Nasadte *:

1) podložku čepele 2) čepel 3) šroub čepele

Takto složený celek přišroubujte.

Až se čepel opotřebuje z obou stran, je třeba ji vyměnit.

*Při použití velkého kolečka



**ČEPEL NIKDY
NEOSTŘETE**

DIAGNOSTIKA PORUCH

Motor neběží

Ověřte, zda je přístroj zapojen do zásuvky elektrického proudu.

Ověřte, zda je zásuvka řádně pod napětím.

Zkontrolujte pedálový spínač.

Kolečko neotáčí konzervu

Zkontrolujte výšku přístroje (okraj konzervy musí být uprostřed výšky kolečka).

Pákou je vyvíjen příliš slabý tlak.

Kolečko je nasazeno obráceně, je zanesené, nebo opotřebené.

Šroub čepele není dost pevně utažen.

Konzerva se otvírá ztuhla nebo se deformuje

Čepel je opotřebená.

Čepel byla ostřena.

Čepel je špatně nasazena, nebo nedostatečně utažena.

Základna je špinavá nebo lepi.

Tvoří se piliny

Pákou je vyvíjen příliš slabý tlak.

Kolečko je zanesené, vyčistěte jej.

Kolečko je opotřebené, vyměňte jej.

Zkontrolujte výšku přístroje (okraj konzervy musí být uprostřed výšky kolečka).

Čepel je nedostatečně utažena.

Zkontrolujte pořadí nasazení čepele a podložek.

Stůl na kterém je přístroj umístěn není pevný.

Konzerva se otáčí ztuhla

Vyčistěte pracovní plochu, abyste se zbavili všech lepkavých látek.

Zkontrolujte stav otvírací hlavy, pravidelné čištění je nezbytné k zajištění

správného otáčení osy.

Značku NF Hygiène Alimentaire poskytl AFNOR CERTIFICATION – 11 Avenue Francis de Pressensé – 93571 Saint-Denis La Plaine Cedex. Tato značka osvědčuje shodu s nařízením o certifikaci značky NF031. Certifikované vlastnosti: způsobilost k čištění.

Ke ztrátě oprávnění nést značku NF Hygiène Alimentaire vedou jakékoli úpravy provedené na zařízení, které omezují možnosti jeho čištění.