



Zádový motorový postřikovač

Návod k použití pro modely: 11812, 11815, 11820, 11821, 11826.

„Původní návod“



Pozor!

Před použitím si pečlivě přečtěte návod k obsluze pro správné pochopení fungování stroje.

V případě pochybností se obraťte na výrobce, nebo jeho servis!
Nezačínajte pracovat bez důkladného přečtení a pochopení tohoto návodu k použití!
Uchovejte návod v případě potřeby.

Verze návodu CZ 03/2013



Pokud najdete nějaké nesrovnalosti, obraťte se přímo na výrobce nebo jeho servis

Dodavatel:

MATA Czech s.r.o.

Radlicka 2485/103

150 00 Praha 5

Tel. +420251556893

Mail: info@mataczech.cz

Servis a technická podpora:

Tel. +420 777 30 20 60

Po – Pá: 09:00 – 16:00

Upozornění pro uživatele:

- Pro správné fungování motoru je nutno použít směs paliva a oleje. Poměr míchání mezi olejem a benzinem je 1:25. Používejte benzín B95 a olej pro dvoudobé motory s vnitřním spalováním. (Použití jiného typu oleje je přísně zakázáno.)
- Před zahájením práce a po jejím skončení nechte motor přibližně pět minut běžet, aby nedošlo k poškození motoru. Je přísně zakázáno vytáčet motor na plné otáčky bez zatížení. Dále je zakázáno náhlé zastavení motoru při vysoké rychlosti.
- Aby nedošlo k požáru při plnění paliva musí být motor vypnutý a co nejdál od zdrojů ohně. Kouření v blízkosti je přísně zakázáno.
- Povrch výfuku a válce je velice horký, nedotýkejte se ho během práce ani hned po jejím dokončení.

Obsah

Poř. č.	Název	Strana
1.	Technický popis	4
2.	Použití	5
3.	Informace o konstrukci	5
4.	Fungování postřikovače	5
5.	Problémy a jejich odstranění	11
6.	Instalace	11
7.	Bezpečnost	12
8.	Péče a údržba	14
9.	Popis komponentů, schéma	15
10.	Konstrukce postřikovače, schéma	17
11.	Záruční list	18
	Prohlášení o shodě	19

Název		Specifikace				
Model		11815	11820	11826	11812	11821
Celkové rozměry (mm)		490 x 390 x 705	490 x 415 x 750	490 x 415 x 790	490 x 390 x 705	490 x 415 x 735
Váha (kg)		14,5	15	15,5	14	11
Objem nádrže (L)		15	20	26	12	20
Dosah postřiku (m)		Max 7m				
Počet otáček (otáčky/ min.)		7500				
Spotřeba chemikálií	Postřikování (kg/ min.)	≥ 2				
	Práškování (kg/ min.)	≥ 1.7				
Typ motoru		1E40F-3Z				
Síla motoru nominalní, maximální celková síla (kw/ KM/ otáčky za min.)		max: 2,13KW, 2,9KM /7500rpm				
Spotřeba paliva (g/ kw/ h)		≤ 530				
Poměr olej / benzín		1 / 25				
Způsob zapalování		se stykačem				
Způsob startování		startérem				
Způsob zastavení		úplným puštěním plynu				

1. Technický popis a obsah balení

Obsah balení:

Postřikovač
 Přídavné potrubí
 Gumové hadice, spony, těsnění
 Nádobka na míchání palivové směsi
 Popruhy
 Návod k použití

2. Použití

Zádový motorový postřikovač je přenosný, flexibilní a vysoce efektivní nástroj při práci s ochranou rostlin. Může být použit v prevenci chorob rostlin a škůdců na velkých plantážích a oborů obilovin, hospodářské zahrady, květin, ovocných stromů, atd. ... Přístroj je vhodný pro použití v hornatém terénu, kopcích a dalších typech terénu.

3. Informace o konstrukci

1. Projekt konstrukce přístroje je moderní, originální a chráněn mnoha patenty.
2. Princip činnosti:
Stříkání (kapalina) - za použití tlaku.
3. Většina součástí přístroje je vyrobena z plastu, oceli a lehkých hliníkových slitin, které dělají přístroj lehký, snadno přenosný.
4. Vysoká koncentrace a spotřeba chemikálií může být přizpůsobena individuálním potřebám. To šetří vodu a chemikálie. Únik kapek z postřikovače je minimální. Zbytky se dají bez problémů odstranit.

4. Fungování postřikovače

1. Příprava před zahájením práce

- a) Zkontrolujte celou sestavu a správné připojení všech částí
- b) Ověřte zda má svíčka jiskru (svíčka je umístěna pod krytem motoru) obvykle má modrou jiskru

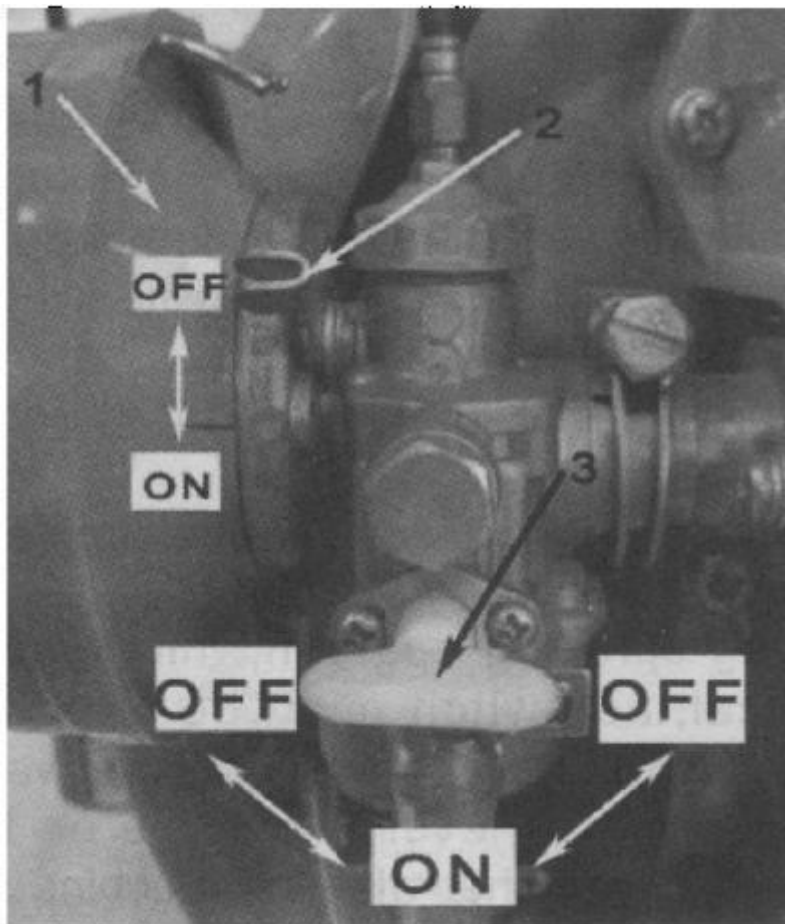
Tento postup je třeba provádět s maximální opatrností.

2. Začínáme

a) **Plnění paliva** – Tento motor je jednoválcový, dvou-taktní typ, palivo je směs oleje a benzínu. Měřicí nádoba na míchání oleje a benzínu je součástí balení. Pro dosažení požadované směsi paliva nejdříve nalijte benzín po rysku na přiložené nádobce a potom dolijte olej do specifikované úrovně na nádobce. Nádobu dobře protřepejte a nechte chvíli odstát, aby se případné malé nečistoty usadily na dně a poté nalijte obsah nádobky do nádrže.

- b) Otevřete kohoutek palivové nádrže (Obr. 1). Otočte páčku kolmo na "ON" znamená to, že je otevřen, při otočení o 90 stupňů na "OFF" bude zavřen.
- c) Přesuňte páčku plynu nahoru viz obrázek (Obr.2)

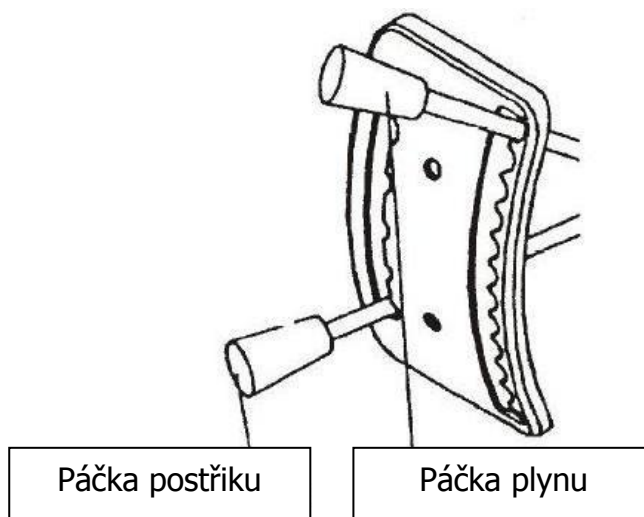
Obr.1



ON- otevřeno

OFF – zavřeno

Obr.2

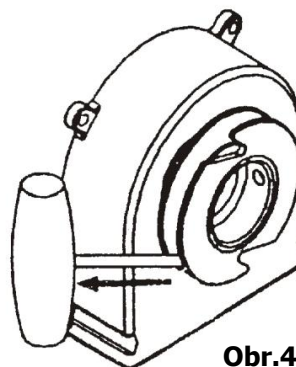
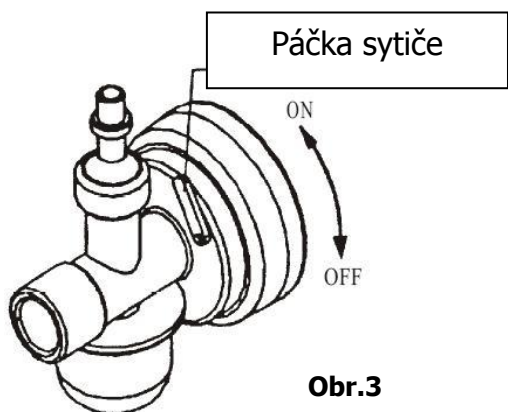


ON- otevřeno

OFF – zavřeno

d) Regulace sytiče (Obr. 3). Pokud startujete motor ve studeném počasí, nebo startujete motor poprvé, otočte páčku sytiče do pozice otevřeno ON. Pokud startujete teplý motor, nechte sytič v poloze zavřeno OFF.

e) Naviňte startovací lano na startovací kotouč ve směru hodinových ručiček a pomalu několikrát zatáhněte, aby se zabránilo vniknutí paliva do válce. Poté rychle za ruku startovacího lana zatáhněte, aby jste nastartovali motor postřikovače (Obr. 4).



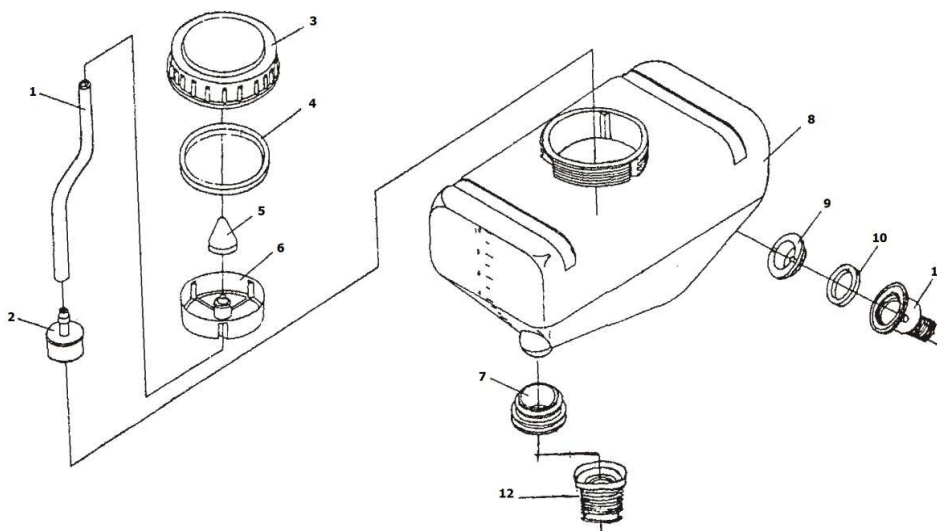
ON- otevřeno OFF – zavřeno

f) Nechte sytič po nastartování postřikovače v poloze otevřeno, nechte motor před začátkem práce pracovat 3 - 5 minut v nízkých otáčkách.

3. Postřikování

I. Postřikování

a) Sestavte zařízení pro postřikování (Obr. 5).



SESTAVA PRO POSTŘIKOVÁNÍ

1. TRUBKA 2. MĚNITELNÝ VENTIL 3. UZÁVĚR 4. PODLOŽKA 5. VÍČKO 6. RÁM VÍČKA 7. GUMOVÁ PODLOŽKA 8. NÁDRŽ 9. TLAKOVÁ MATICE
10. PODLOŽKA 11. TLAKOVÝ VENTIL 12. TRUBKA

Obr.5

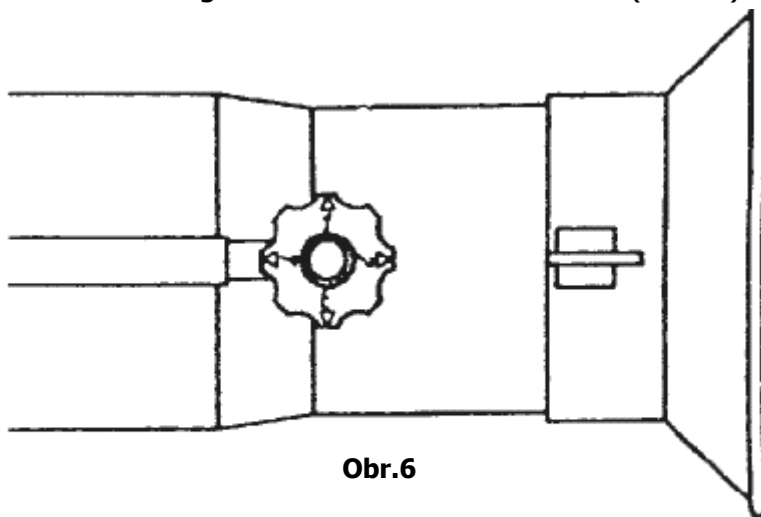
b) Plnění nádrže s chemikálií:

- Plnění nádrže s chemikáliemi: před naplněním nádrže roztokem, proveďte jednoduchou kontrolu s použitím obyčejné vody a zkontrolujte, jestli někde nedochází k úniku kapaliny. Poté naplňte nádobku roztokem, neplňte nádobku moc rychle a ne

moc plně. Roztok musí být naprosto čistý, aby se zabránilo ucpání trysky. Po naplnění nádrže dobře uzavřete víčkem.

Věnujte pozornost následujícím pokynům při stříkání:

- Začněte pohybovat trubicí hned, jakmile spustíte postřík, je zakázáno stříkat roztok pouze na jedno místo.
- V průběhu postříku pohybujte tryskou doprava a doleva, aby se rozšířila plocha postříku. Chůze by měla být plynulá, aby se zabránilo tvoření míst, kde nebude postřík aplikován.
- Množství chemických látek použitých na jednotku plochy může být řízeno rychlostí chůze nebo regulováním ovládacího kolečka (Obr. 6).



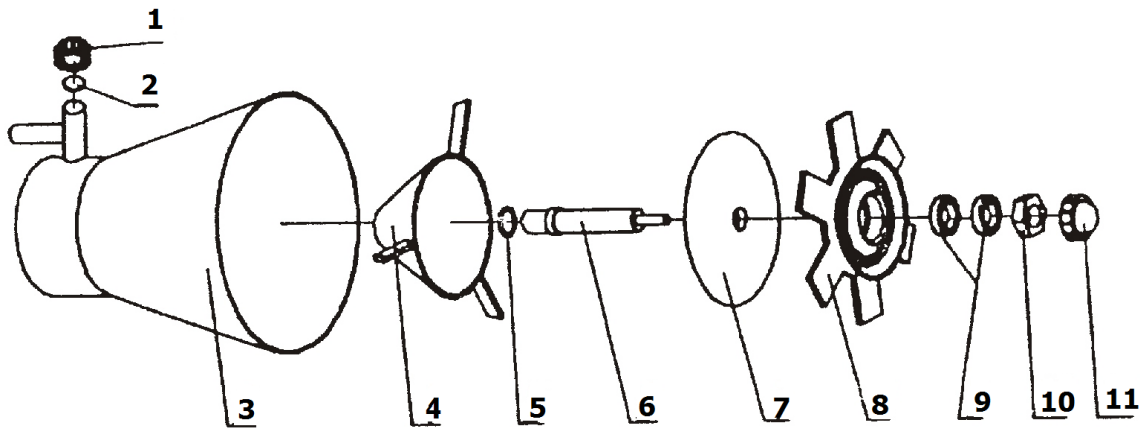
Obr.6

- Při stříkání keře a stromů, otočte trysku dolů, aby se zabránilo stříkání do ovzduší.
- Rozstříkované chemické molekuly jsou velmi malé, a proto je obtížné fyzicky vidět efekt postříku. Stříkejte proudem, kyvadlovým pohybem a listy budou pokryty molekulami chemikálií.

II. Zařízení pro jemné postříkávání

- a) Tryska pro jemné postříkávání není součástí základní sady. Musíte si ji objednat u svého dodavatele.
- b) Konstrukce zařízení na jemný postřík (Obr. 7):

Obr. 7



1. KRYT 2. PODLOŽKA 3. HUBICE 4. UZAVÍRACÍ KUŽEL 5. PODLOŽKA 6. HŘÍDEL HUBICE
7. VÍČKO 8. OZUBENÉ KOLO 9. LOŽISKO 10. MATICE 11. LOŽISKOVÁ MATICE

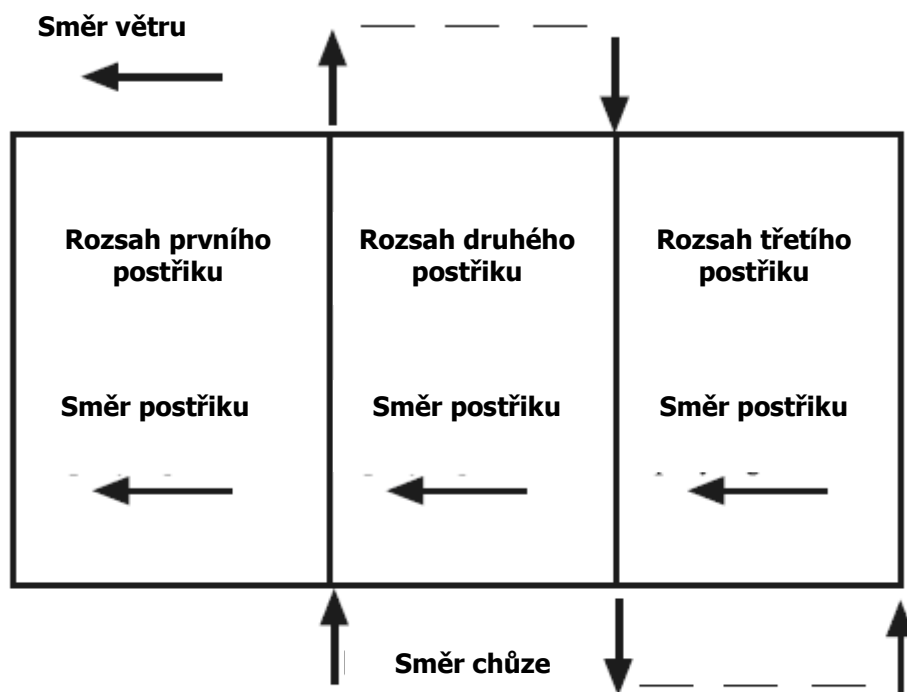
OBRÁZEK 8

c) Konstrukce

- Jednoduchá konstrukce, lehké na ovládání a údržbu.
- Kapičky jsou malé a dobře rozložené, velikost kapiček je mezi 15-75 um
- Postřikovací množství je obecně 1000-2000 ml roztoku obsahující 25-50% chemikálií na hektometr bez použití vody
- Nízké náklady na provoz
- Dobrá účinnost

d) Způsob použití:

- Směr chůze je závislý na směru větru (obr. 8). Rychlost kroků je 0,7-1,1m / s, a rozsah stříkání 7m.
- Ve místě, které je na obr. 8 označeno přerušovanou čarou, byste měli vypnout přívod chemikálií a snížit otáčky motoru.
- Po několika hodinách práce vyčistěte hrot trysky suchým hadříkem. Vyměňte zařízení, vyčistěte jej a namažte olejem usnadníte tak průtok chemických látek.
- Po ukončení práce, postupujte podle výše uvedených doporučení, a odstraňte všechny zbytky kapaliny z nádrže. Pak vyjměte ložisko očistěte v čistém benzínu a kartáčkem namočeným v oleji před opětovnou montáží. Vyčistěte otvory, abyste zabezpečili proudění kapaliny.



Obr.8

e) Postřikovat se nesmí v následujících případech:

- Velmi nebezpečné chemikálie jako například 1605
- Pokud vítr přesahuje 5 m/s
- Rychle se měnící poryvy větru
- Pokud je na listových plochách rostlin rosa

4. Vypnutí motoru

1. Zavřete přívod postřikového roztoku
2. Zpomalte otáčky motoru a nechte motor běžet v nízkých otáčkách 3-5 minut. Poté zavřete přívod paliva k zastavení motoru.

Upozornění: Když je motor v chodu, tak musí být připojena hadice, jinak bude omezen přívod chladícího vzduchu a přístroj se může rozbít.

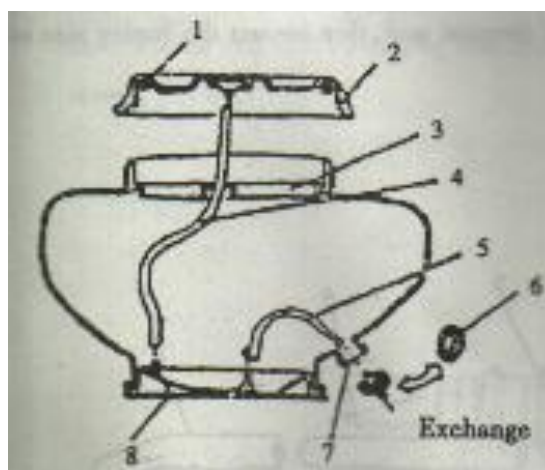
5. Problémy a jejich odstranění

Problémy	Možný původ	Zbůsob odstranění
Snížení výkonu (Problém s kapalinou a její únik z jednotky)	Ucpání přívodu	Očištění
	Ucpání postřikovacího ventilu	Očištění
	Zavřené sání	Otevřete
	Unikání vzduchu z nádrže	Pevněji utáhněte, zkontrolujte gumovou podložku
	Snížení výkonu motoru	Zjistěte příčinu a nechte opravit
	Otočení odvodušňovací trubky v nádrži	Vyjměte a znovu nainstalujte
	Ucpané sítko	Vyčistěte
Při rozstřikování se objeví mlha	Hlava trysky je zvedutá příliš vysoko	Postřikovač dejte do správné výšky
Únik kapalných chemikálií u konektoru potrubí	Stárnutí plastových trubek	Vyměňte
Kapalina unikající z víčka nádrže	Nedotažené víčko	Dotáhněte
	Špatně osazené těsnění nebo jeho poškození	Správně uložte těsnění nebo jej vyměňte
Netěsnost ventilu postřikovače	Špatné upevnění ventilu	Dotáhněte uzávěr ventilu

6. Instalace

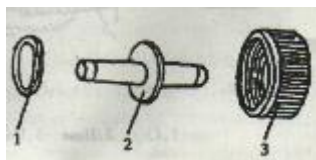
Montáž nádrže pro chemikálii

Sejměte horní kryt nádrže pro chemické látky, připojte hadici na dno nádrže (nezapomeňte vložit těsnící kroužek, jak je znázorněno na Obr. 10). Připojte gumovou hadici pomocí adaptéra do nádrže.



Obr.10

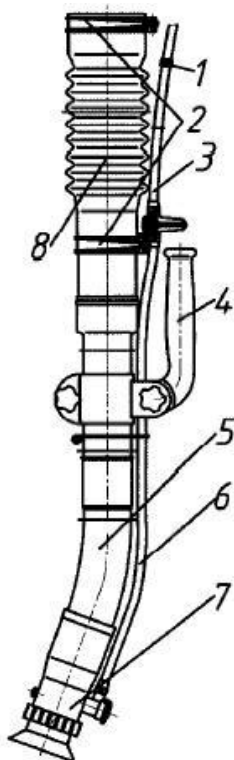
- 1 Těsnící podložka 2 Horní víko 3 Sítko filtru 4 Hadice
5 Pryžová hadice 6 Dolní víko 7 Výstupní otvor 8 Deska s rozprašovačem



Obr.11

1 Těsnicí podložka 2 Konektor 3 Tlakové víko

Montáž rozprašovací trubice:



Obr.12

1 Svorka (A) 2 Svorka (B) 3 Plastová trubice 4 Rukojeť
 5 Hadice 6 Plastová trubice 7 Koncovka 8 Ohebná hadice

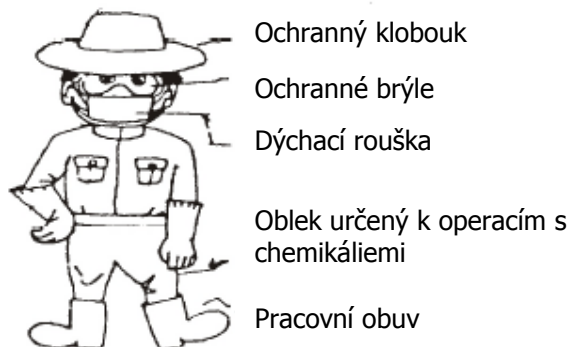
7. Bezpečnost

1. Pozorně si přečtěte celý tento návod k použití. Před prvním zpuštěním přístroje se ujistěte, že všem věcem dobře rozumíte

2. Ochranné oblečení (Obr.13)

- (1) Vždy noste ochranný klobouk
- (2) Vždy noste ochranné brýle
- (3) Vždy noste dýchací roušku

- (4) Vždy noste dlouhé ochranné rukavice
- (5) Vždy noste oblek určený k operacím s chemikáliemi
- (6) Vždy noste pevnou pracovní obuv



Obr.13

3. Následující osoby nesmí přístroj ovládat

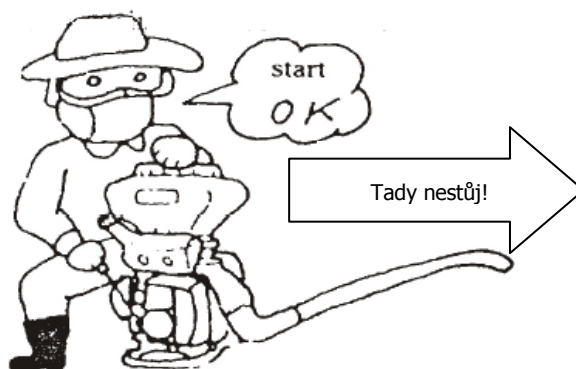
- (1) Osoby pod vlivem alkoholu
- (2) Nepřipravené, nebo příliš staré osoby
- (3) Osoba, která se neseznámila s tímto návodem
- (4) Unavená osoba, která není schopna 100% ovládat přístroj
- (5) Osoba která není dostatečně odpočatá, nebo osoba, která má po těžkém tréninku
- (6) Těhotné nebo kojící ženy

4. Předcházení ohni

- (1) Neužívejte otevřený oheň, nebo nekuřte v blízkosti přístroje
- (2) Nikdy neplňte přístroj, pokud je v chodu, nebo je horký
- (3) Nikdy nelijte palivo mimo palivovou nádrž, pokud se palivo dostane mimo nádrž, tak jej důkladně osušte hadříkem
- (4) Vždy dobře utáhněte víčko palivové nádrže
- (5) Vždy odstupte alespoň 5m od místa, kde jste přístroj plnili palivem

5. Startování motoru (Obr.14)

- (1) Před nastartováním přístroje dejte páčku postřiku úplně dolů, aby jste zabránili nekontrolovanému vypouštění chemikálií ihned po startu
- (2) Je zakázáno při startování stát před hadicí přístroje, i když je páčka postřiku úplně dolů.



8. Péče a údržba

1. Technická údržba po každodenní práci

- (1) Vyčistěte veškeré zbylé chemikálie nebo prášek z nádrže.
- (2) Vyčistěte veškeré zbytky oleje a nečistot na přístroji.
- (3) Umyjte a vykartáčujte všechny další gumové části stroje čistou vodou, nikdy však nemyjte vodou motor.
- (4) Zkontrolujte, zda z přístroje nevytéká palivo, nebo roztok a případné chyby odstraňte.
- (5) Zkontrolujte všechny šrouby a spoje, jejich dotažení a pokud nevyhovují nebo chybí nahradte je jinými.
- (6) Pokud práškujete, karburátor čistěte každý den.
- (7) Po kompletních údržbových pracích přístroj uložte do suchého a dobře větraného prostoru. Držte přístroj daleko od ohně a přímého slunečního záření.
- (8) Nikdy nenechávejte prášek v membránové trubce přístroje.

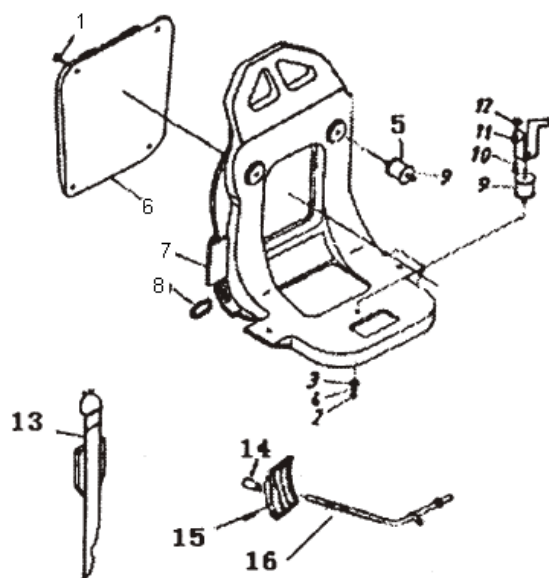
2. Údržba pro dlouhé a spokojené používání

Přístroj zaručuje dlouhodobé použití, pokud budete dodržovat následující pravidla:

- (1) Odstraňte benzín z nádrže a také odstraňte motorový olej nechaný ve válci. Metoda odstranění oleje: Vyjměte zapalovací svíčku a dobře jí osušte, poté zcela zatáhněte za plynovou páčku a několikrát zatáhněte za lanko startéru, aby se spalovací komora vyčistila. Poté vložte zapalovací svíčku zpět a dobře ji utáhněte, nakonec připojte koncovku na svíčku.
- (2) Rozložte přístroj na díly a vše důkladně očistěte od oleje a dalších nečistot. Použijte sodu, nebo mýdlovou vodu k očištění celého přístroje. Použijte sodu, nebo mýdlovou vodu k očištění celého přístroje.
- (3) Všechny plastové části musí být uskladněny v místě bez přímého slunečního záření.
- (4) Zakryjte celý přístroj pod plastickou fólií a uložte v suchém a dobře větraném prostředí.

9. Popis komponentů, schémy

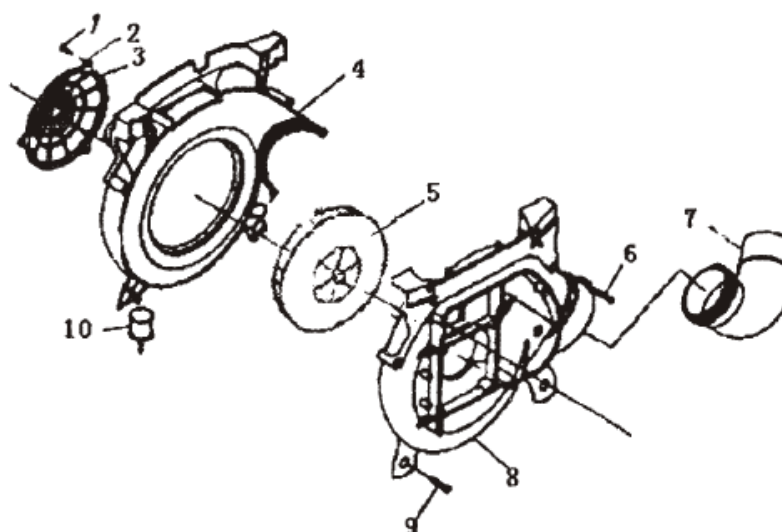
a. Rám



Obr.15

1. Plastová přichytka 2. Spona 3. Matice 4. Těsnění 5. Distanční kolík 6. Podložka 7. Rám 8. Kroužek
9. Gumový konektor 10. Šroub 11. Konzola 12. Přepínač 13. Pás 14. Ovladač 15. Uzávěr krytu
16. Škrticí klapka

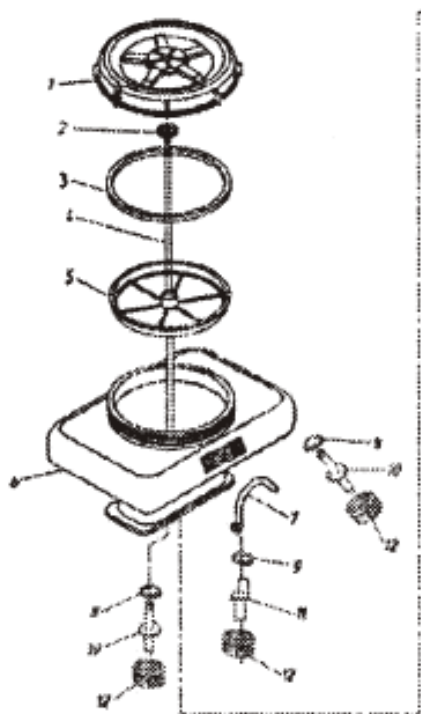
b. Sestava dmychadla



Obr.16

1. Šroub 2. Podložka 3. Mřížka ventilátoru 4. Kryt 5. Rotor 6. Šroub 7. Potrubní koleno 8. Pouzdro
9. Šroub 10. Gumový konektor

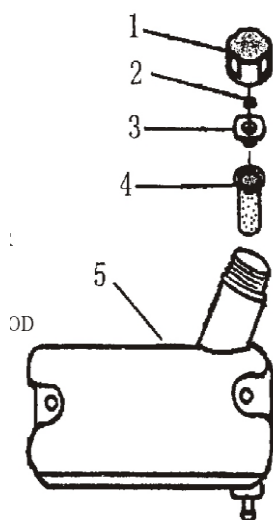
c. Nádrž na chemikálie



1. Kryt nádrže na chemikálie
2. Sací hubice
3. Těsnění
4. Sací trubice
5. Sítkový filtr
6. Nádrž na chemikálie
7. Potrubí pro kapalinu
8. Těsnění
9. Těsnění
10. Připojovací trubka
11. Základní sací trubice
12. Pouzdro
13. Přední konektory
14. Těsnění
15. Těsnění
16. Těsnění
17. Jednoduché těsnění
18. Zadní konektor

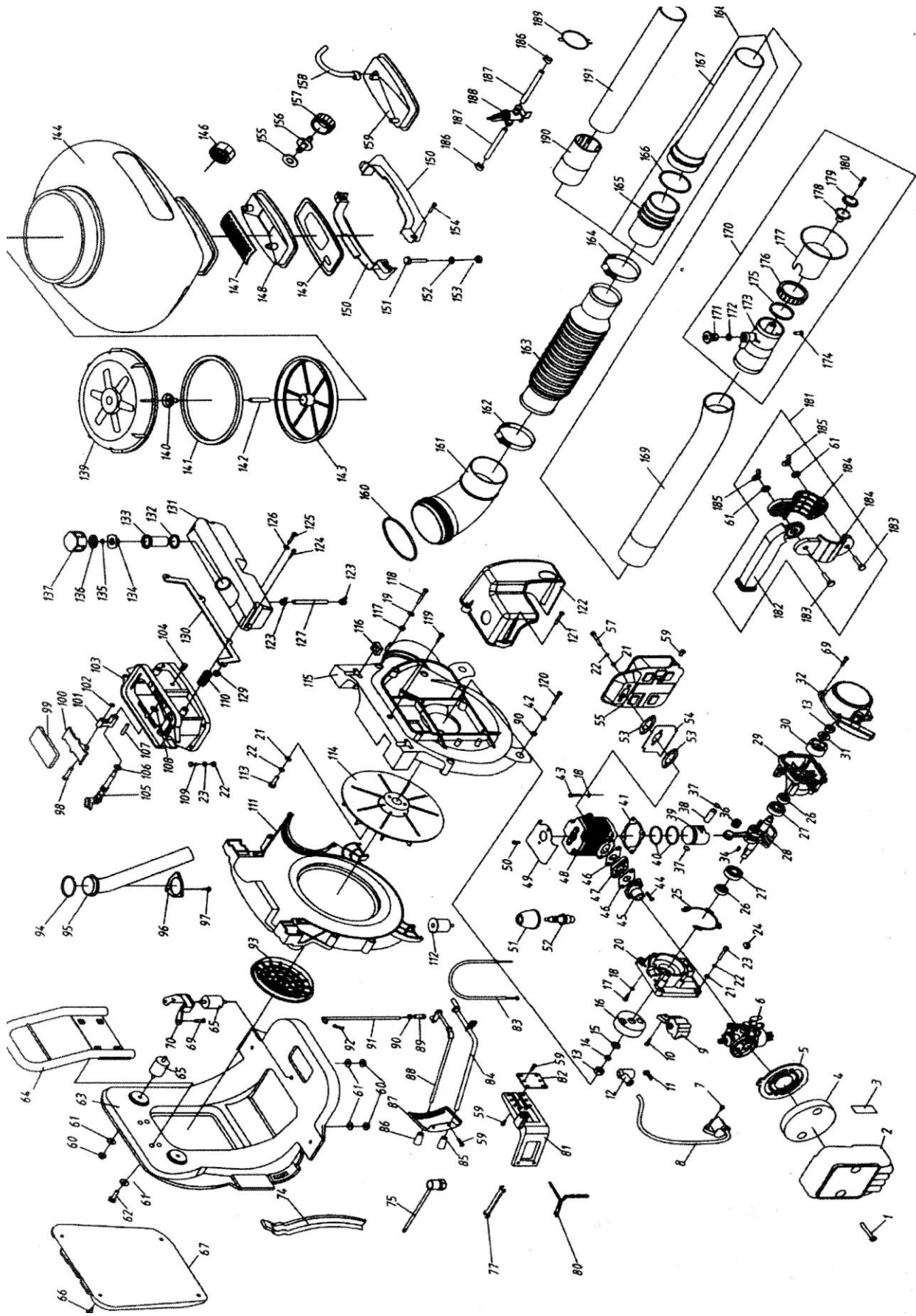
d. Palivová nádrž

1. Kryt palivové nádrže (víčko)
2. Filtr
3. Gumové těsnění
4. Fpalivový filtr
5. Palivová nádrž



Obr.18

10. Konstrukce postřikovače, schéma



Obr.19

11. Záruční list

ZÁRUKA 24 MĚSÍCŮ

Název zařízení: **Zádový motorový postřikovač**

Modely: **11812; 11815; 11820; 11821; 11826**

Zakoupený model:

Jméno a příjmení zákazníka :..... Datum nákupu

Místo nákupu (razítko obchodu a čitelný podpis):

.....

Dodavatel:

M.A.T.A CZECH s.r.o

Radlická 2485/103

150 00 Praha 5

Česká republika

Tel.: 00420 251 556 893

Autorizovaný servis CZ:

PM servis

Na barikádách 670

196 00 PRAHA 9

Tel.: 00420 777 30 20 60

Autorizovaný servis SK:

KAINZ TESLA SERVICE

Galvaniho ul. 2/A

821 04 Bratislava

Tel.: 00421 2 434 11 060

Servis je přístupný každý všední den od 09.00 do 16.00 hod.

ZÁRUKA

1. Výrobek byl důkladně prověřen v továrně a vlastní záruku kvality.
2. Záruka je udělována na dobu 24 měsíců od data nákupu.
3. Záruční oprava bude provedena po předložení:
 - platného a správně vyplněného záručního listu
 - kopie účtu nebo paragonu s čitelným datem nákupu a razítkem obchodu, originál může být k nahlédnutí
4. Zařízení uživatel doručí do místa zakoupení.
5. Opravy jsou vykonávány způsobem, který určí výrobce.

Prohlášení o shodě CE



M.A.T.A. CZECH S.R.O. Radlická 2485/103, 150 00 Praha 5, +420 251556893

prohlašuje, že:

Motorové postřikovače 12L, 15L, 20L, 26L

Modely: 11812, 11815, 11820, 11826

s výrobními čísly: 11812.1.2013, 11812/1/2013, 11815.1.2013, 11815/1/2013, 11820.1.2013,
11820/1/2013, 11826.1.2013, 11826/1/2013

splňují následující normy:

98/37/EC, 2000/14/EC, 2005/88/EC, 2006/42/WE, 2006/95/WE, 2004/108/WE, 2002/88/WE,
2004/26/WE

a jsou v souladu s nimi.

Jednotka CE: WM 120913/TQM1257

Ente Certificazione Macchine S.R.L., Via Mincio, 386-41056 Savignano s/P, licence: 1282

Garantovaná hladina akustického výkonu (LWA): 98 dB

Osoba odpovědná za přípravu a skladování technické dokumentace a ohlášení:

Armel Delebarre-Debay

předseda představenstva

Adresa: Ul. Robotnicza 72, 53-608 Wrocław

Wrocław, dne 15.03.2013

/podpis/