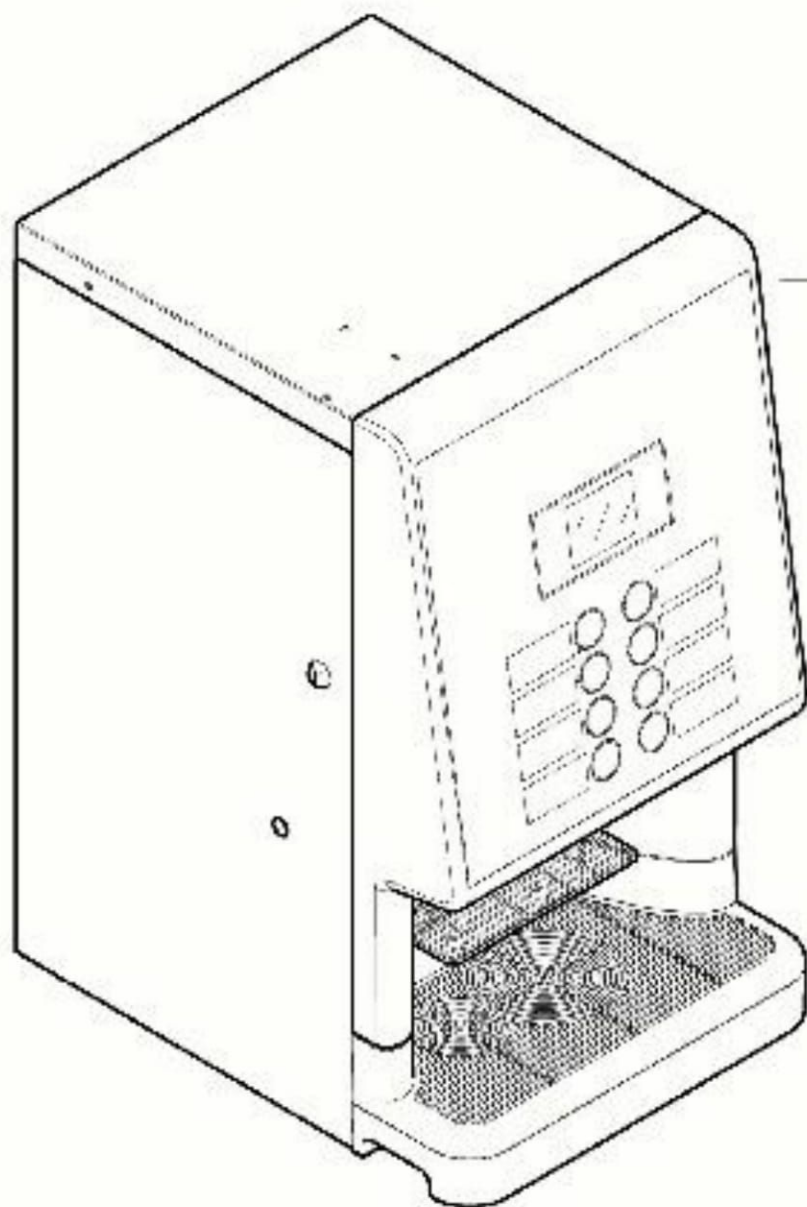


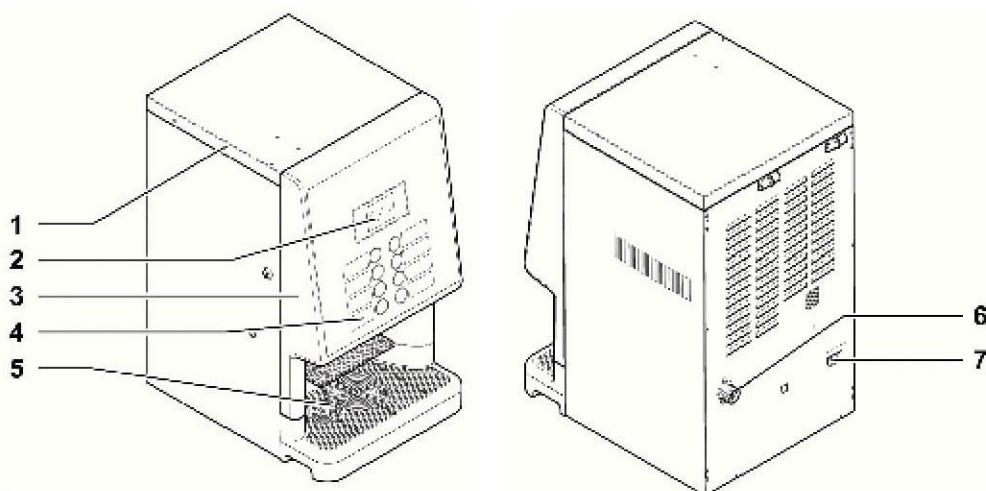
PHEDRA EVO



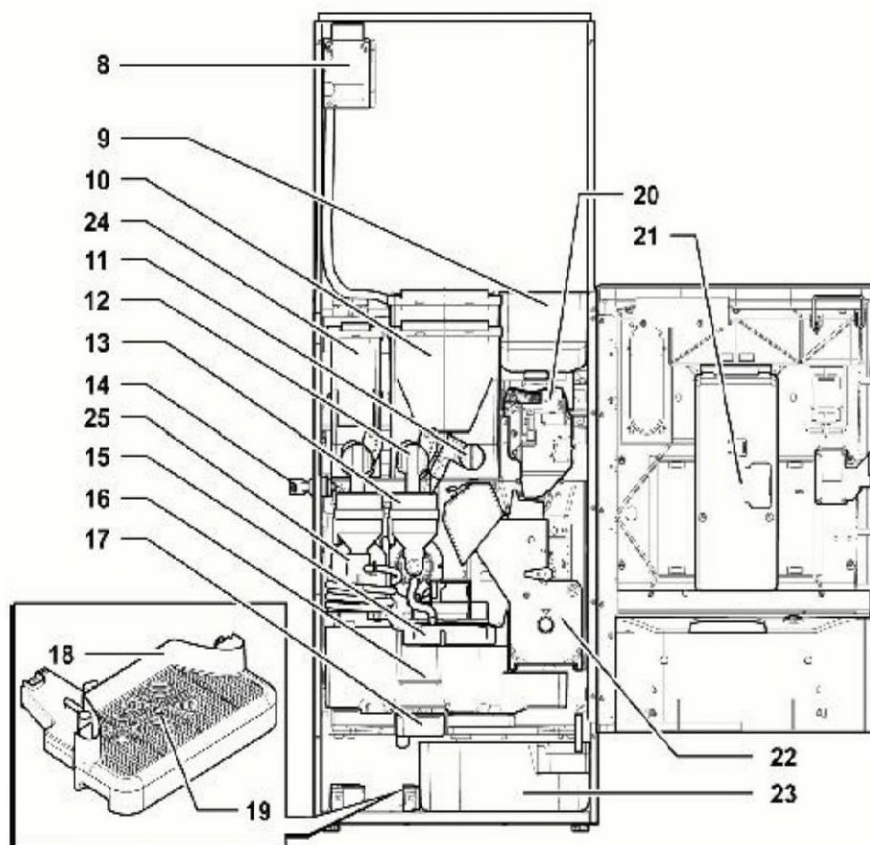
Type: D.A. SP2015
Type: D.A. SP2015T
Type: D.A. SP2015A
Type: D.A. SP2015AT

Hlavní části - ESPRESSO VERZE

HLAVNÍ ČÁSTI

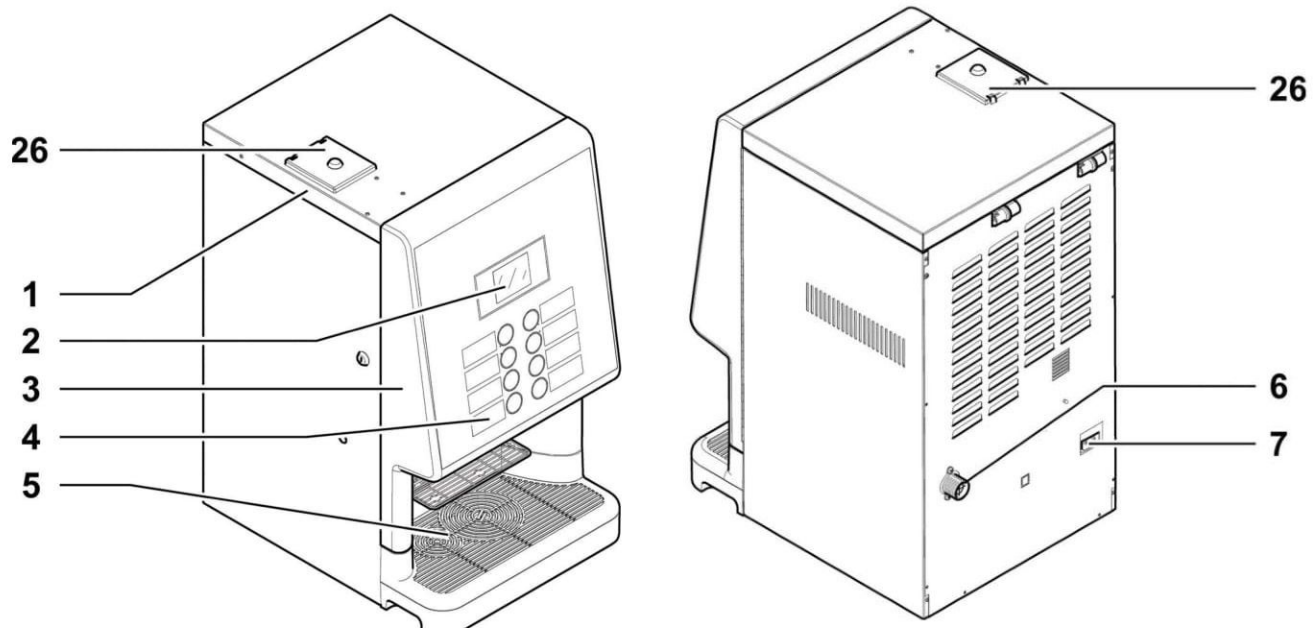


1	Svrchní kryt
2	Displej
3	Přední dveře
4	Klávesnice
5	Výdej nápojů
6	Vodovodní přípojka
7	Zdíčka pro napájecí kabel

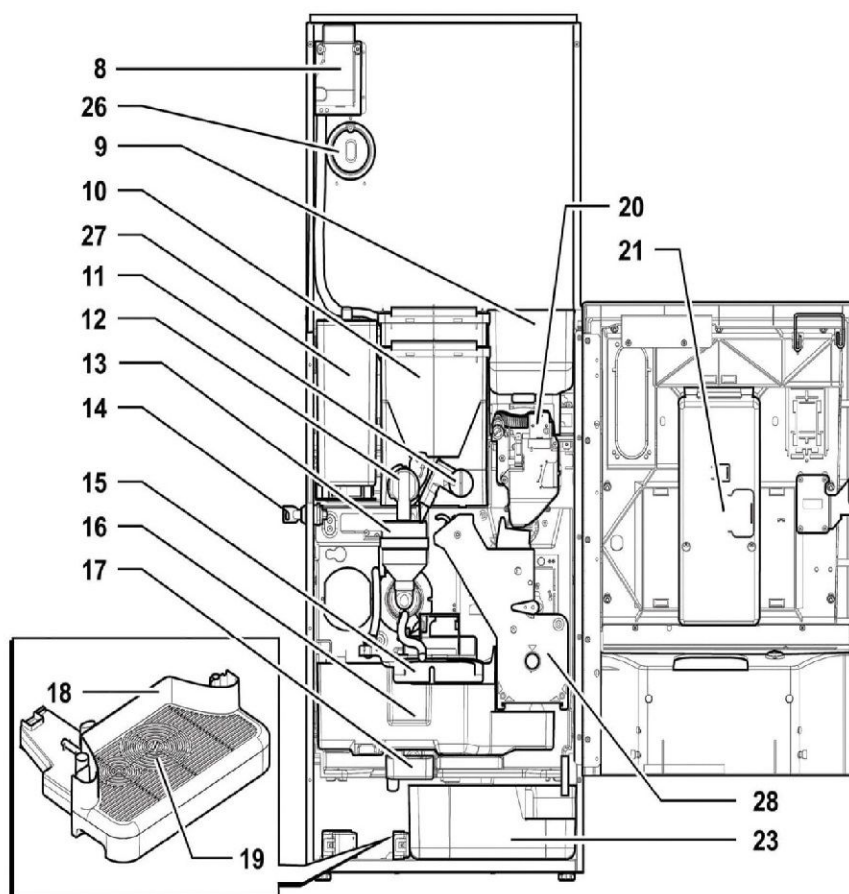


8	Bezpečnostní spínač
9	Zásobník na kávová zrna
10	Zásobník 2/3 (instantní produkty)
11	Nastavitelný výdejník instantní náplně
12	Otvor zásobníků instantních náplní
13	Směšovač
14	Zámek dveří
15	Výdejník nápojů
16	Zásobník na kávovou sedlinu
17	Výpust
18	Odkapávací miska
19	Rošt
20	Mlýnek
21	CPU karta
22	Centrální jednotka
23	Odpadní nádoba
24	Zásobník 1 (instantní produkty)
25	Spirálový směšovač

HLAVNÍ ČÁSTI - ESPRESSO VERZE S VODNÍ NÁDRŽÍ



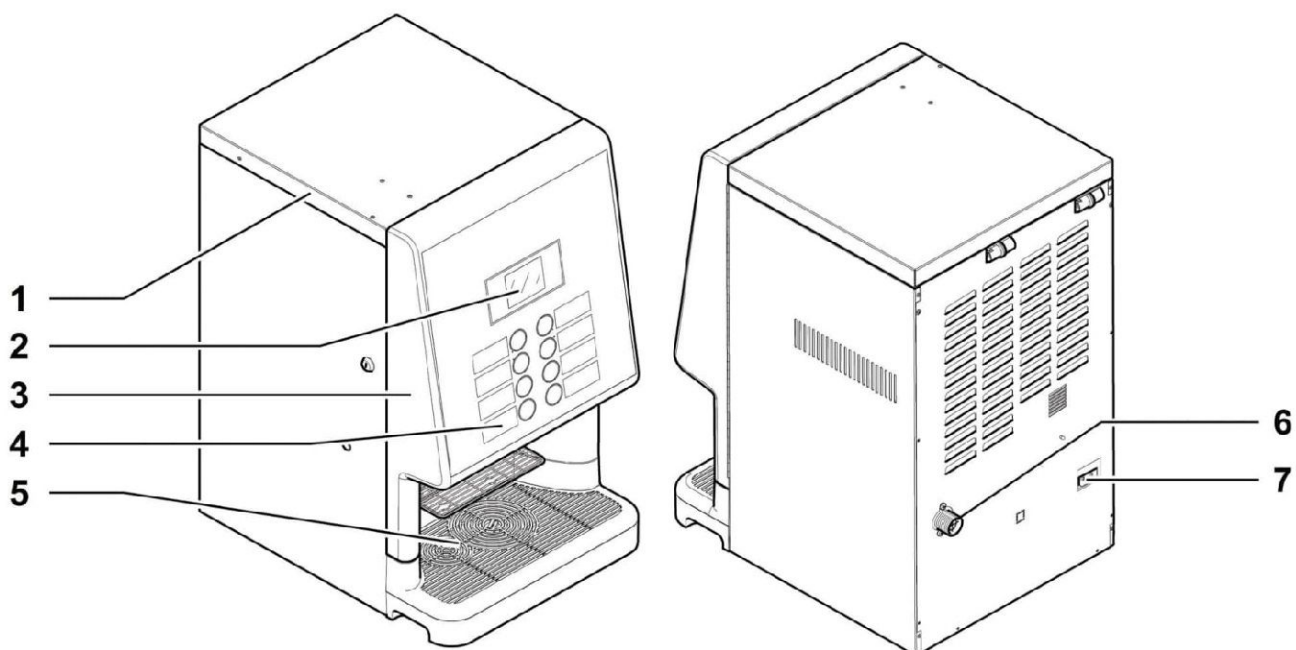
1	Svrchní kryt	5	Výdej nápojů
2	Displej	6	Připojení k vodovodnímu řadu
3	Přední dveře	7	Zdířka pro napájecí kabel
4	Klávesnice	26	Kryt trychtýře zásobníku vody



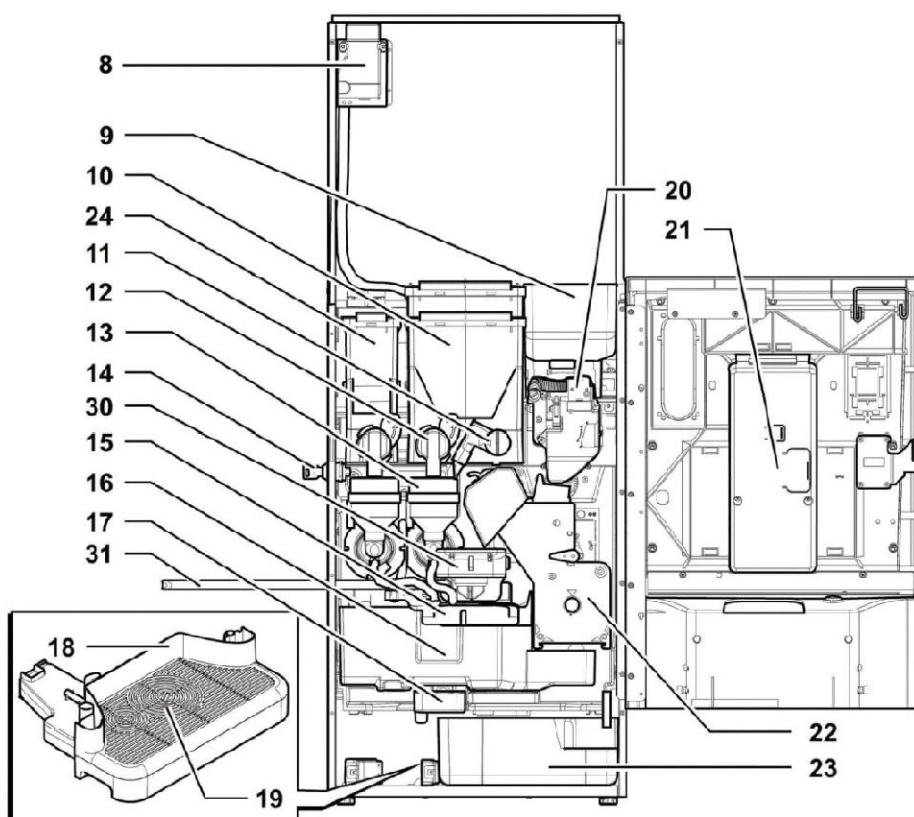
17	Výpust
18	Odkapávací miska
19	Rošt
20	Mlýnek
21	CPU karta
23	Odpadní nádoba
26	Kryt trychtýře zásobníku vody
27	Zásobník vody
28	Centrální jednotka Gusto

8	Bezpečnostní spínač
9	Zásobník na kávová zrna
10	Zásobník 2/3 (instantní produkty)
11	Nastavitelný výdejník instantní náplně
12	Otvor zásobníků instantních náplní
13	Směšovač
14	Zámek dveří
15	Výdejník nápojů
16	Zásobník na kávovou sedlinu

HLAVNÍ ČÁSTI - CAPPUCINNO VERZE



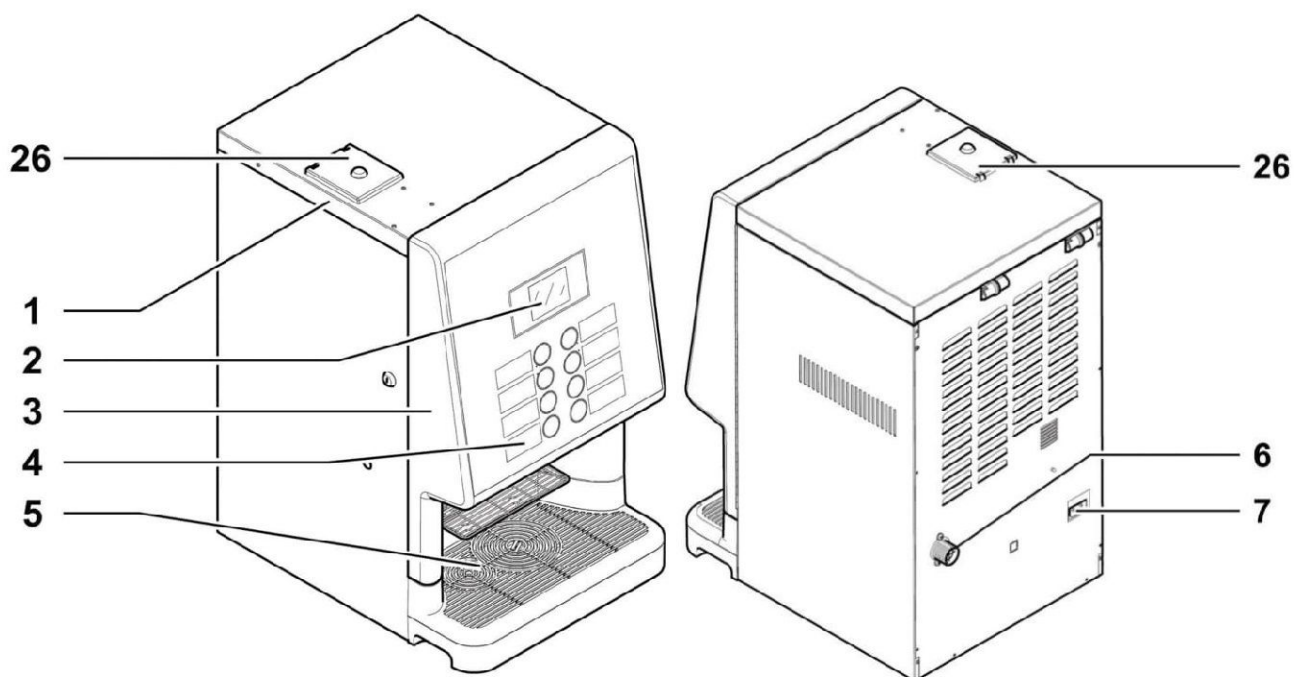
1	Svrchní kryt	4	Klávesnice
2	Displej	5	Výdej nápojů
3	Přední dveře	6	Připojení k vodovodnímu řadu
		7	Zdíčka pro napájecí kabel



8	Bezpečnostní spínač
9	Zásobník na kávová zrna
10	Zásobník 2/3 (instantní produkty)
11	Nastavitelný výdejník instantní náplně
12	Otvor zásobníků instantních náplní
13	Směšovač
14	Zámek dveří
15	Výdejník nápojů
16	Zásobník na kávovou sedlinu

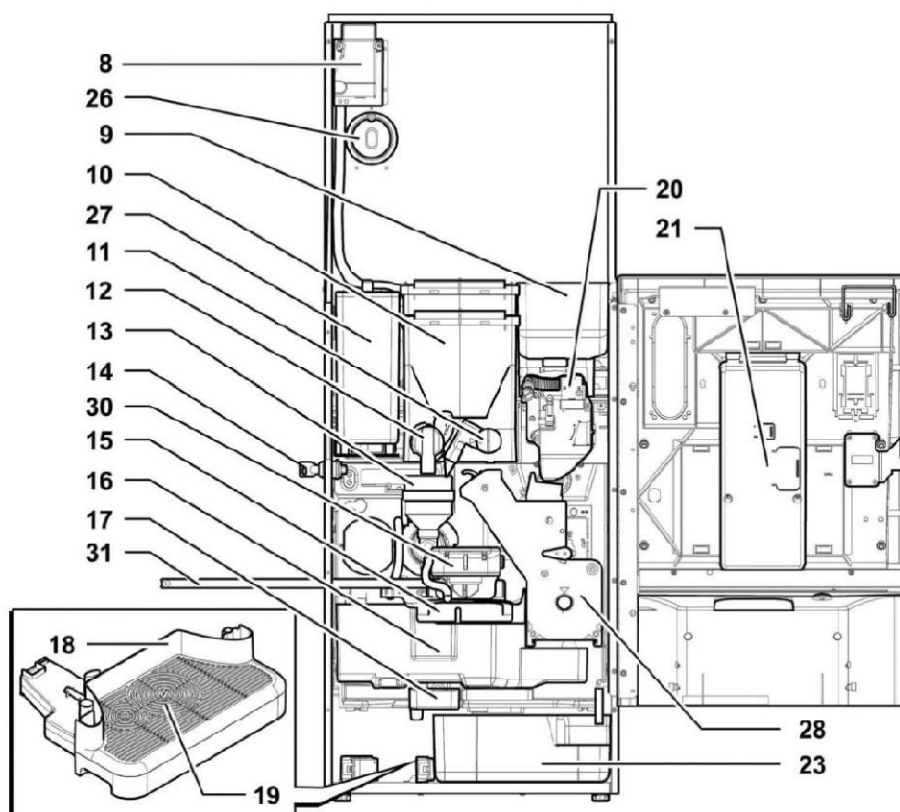
17	Výpust
18	Odkapávací miska
19	Rošt
20	Mlýnek
21	CPU karta
23	Odpadní nádoba
24	Zásobník 1 (instantní nápoje)
30	Kapučinátor
31	Hadička kapučinátoru

HLAVNÍ ČÁSTI- CAPPUCCINO VERZE S VODNÍ NÁDRŽÍ



1	Svrchní kryt
2	Displej
3	Přední dveře
4	Klávesnice















5	Výdej nápojů
6	Připojení k vodovodnímu řadu
7	Zdířka pro napájecí kabel
26	Kryt trychtýře zásobníku vody



8	Bezpečnostní spínač
9	Zásobník na kávová zrna
10	Zásobník 2/3 (instantní produkty)
11	Nastavitelný výdejník instantní náplně
12	Otvor zásobníků instantních náplní
13	Směšovač
14	Zámek dveří
15	Výdejník nápojů
16	Zásobník na kávovou sedlinu
17	Výpust

18	Odkapávací miska
19	Rošt
20	Mlýnek na kávu
21	CPU karta
23	Odpadní nádoba
26	Kryt trychtýře zásobníku vody
27	Zásobník vody
28	Centrální jednotka Gusto
30	Kapučinátor
31	Hadička kapučinátoru

BEZPEČNOSTNÍ INSTRUKCE

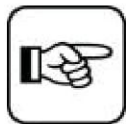
-  Pouze pro profesionální použití.
-  Automat je určen pro použití v interiéru; vyhněte se instalaci na místech, kde je teplota nižší než 2°C, nebo vyšší než 32°C a zejména v prašném a znečištěném prostředí.
-  Neinstalujte spotřebič v místě, kde může docházet ke kontaktu automatu se stříkající vodou.
-  Automat musí být nainstalován na rovné ploše.
-  Je zakázáno použít vodní proud k čištění automatu. Spotřebič instalujte pouze v místě, kde je používání a údržba zajištěna prostřednictvím vyškoleného personálu.
-  Tento spotřebič může být používán dětmi od věku od 8. let a výše a osoby se sníženými fyzickými, smyslovými nebo mentálními schopnostmi nebo s nedostatkem zkušeností a znalostí, pokud jim byl poskytnut dohled nebo instrukce, týkající se bezpečného užívání spotřebiče a porozumí možným nebezpečím.
-  Děti si nesmí hrát se spotřebičem.
-  Čištění a uživatelskou údržbu nesmějí provádět děti bez dozoru.
-  Nesměřujte proud vody na komponenty a/nebo na automat.
-  Před připojením spotřebiče do vodovodní sítě, si přečtěte a následně postupujte podle předpisů, platných ve Vaší zemi
-  Je-li napájecí kabel poškozen, musí být nahrazen výrobcem v servisním středisku nebo obdobně kvalifikovaným pracovníkem, aby bylo zamezeno nebezpečí úrazu.
-  Automat musí být připojen na přívod pitné vody s tlakem mezi 0,15MPa a 0,8 MPA(1,5 a 8 bar), viz udaje na štítku.
-  Přístup k servisnímu prostředí je povolen pouze osobám, které mají znalosti a praktické zkušenosti se spotřebiči, zejména pokud jde o bezpečnost a hygienu.
-  Před prováděním jakéhokoliv čištění či údržby odpojte napájecí kabel.

OBSAH

HLAVNÍ ČÁSTI	2	7.3 PLNĚNÍ ZÁSOBNÍKU NA KÁVOVÁ ZRNA	39
1 ÚVOD DO MANUÁLU	17	7.4 PLNĚNÍ ZÁSOBNÍKU VODY	40
1.1 ÚVOD	17	7.5 ZÁMEK SVRCHNÍHO KRYTU	41
1.2 VÝZNAM SYMBOLŮ	18	7.6 KALIBRACE DÁVKY KÁVY	41
2 INFORMACE O AUTOMATU	19	7.7 KALIBRACE MLÝNKU KÁVY	42
2.1 INFORMACE PRO TECHNIKY, PROVÁDĚJÍCÍ ÚDRŽBU	19	7.8 PRVNÍ ZAPNUTÍ AUTOMATU	42
2.2 POPIS A POUŽITÍ	19	7.9 PLNĚNÍ VODNÍHO OKUHU	42
2.3 IDENTIFIKACE AUTOMATU	20	7.10 ČIŠTĚNÍ ČÁSTÍ V KONTAKTU S POTRAVINAMI	42
2.4 TECHNICKÁ DATA	21	7.11 POUŽÍVÁNÍ AUTOMATU	42
3 BEZPEČNOST	22	8 MENU PROGRAMOVÁNÍ A ÚDRŽBY	43
3.1 ÚVOD	22	8.1 POPIS KLÁVES VE FÁZÍCH PROGRAMOVÁNÍ A ÚDRŽBY	43
3.2 VŠEOBECNÉ BEZPEČNOSTNÍ POKYNY	22	8.2 MENU PROGRAMOVÁNÍ	43
3.3 POŽADAVKY NA PROVOZOVATELE	23	8.3 MENU ÚDRŽBY	63
3.4 BEZPEČNOSTNÍ ZAŘÍZENÍ	23	8.4 AUTOMAT PŘIPRAVEN/KLÁVES A NÁPOJ ZDARMA	67
3.5 UPOZORNĚNÍ	24	8.5 RESET	67
4 MANIPULACE A SKLADOVÁNÍ	25	9 PROVOZ A POUŽITÍ	68
4.1 VYKLÁDKA A MANIPULACE	25	9.1 VÝBĚR NÁPOJE	68
4.2 SKLADOVÁNÍ	25	9.2 FUNKCE KAPUČÍNO SE STUDENÝM MLÉKÉM	69
5 INSTALACE	26	9.3 VAROVÁNÍ	70
5.1 VAROVÁNÍ	26	10 ČIŠTĚNÍ A ÚDRŽBA	71
5.2 VYBALENÍ A UMÍSTĚNÍ	26	10.1 OBECNÁ DOPORUČENÍ PRO SPRÁVNOU FUNKČNOST	71
5.3 POUŽITÍ ŠTÍTKŮ	28	10.2 ČIŠTĚNÍ A PLÁNOVANÁ ÚDRŽBA	72
5.4 MONTÁŽ PLATEBNÍCH SYSTÉMŮ	31	10.3 NEPRAVIDELNÁ ÚDRŽBA	82
5.5 PŘIPOJENÍ K VODOVODNÍMU ŘADU	32	10.4 AKTUALIZACE SOFTWARE	84
5.6 PŘIPOJENÍ K ELEKTRICKÉ SÍTI	33	10.5 NASTAVENÍ VÝCHOZÍCH HODNOT	84
5.7 ODPAD KÁVOVÉ SEDLINY	33	11 ŘEŠENÍ PROBLÉMŮ	86
5.8 NASTAVENÍ ODTOKU ODPADNÍ VODY	34	12 DOPORUČENÍ PRO SKLADOVÁNÍ	88
6 POPIS OVLADAČŮ	35	12.1 ZMĚNA UMÍSTĚNÍ	88
6.1 DISPLEJ	35	12.2 PŘERUŠENÍ PROVOZU A SKLADOVÁNÍ	88
6.2 KLÁVESNICE	35	13 POKYNY PRO LIKVIDACI AUTOMATU	89
6.3 FUNKCE KLÁVES VE STANDARTNÍM OPERAČNÍM MÓDU	35		
6.4 KLÁVESY NA CPU KARTĚ	35		
7 NAPLNĚNÍ A ZPROVOZNĚNÍ	36		
7.1 KONFIGURACE ZÁSOBNÍKŮ	36		
7.2 PLNĚNÍ ZÁSOBNÍKŮ INSTANTNÍCH NÁPOJŮ	39		

I . ÚVOD DO MANUÁLU

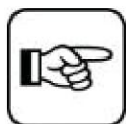
1.1 úvod



Tento návod je nedílnou součástí prodejního automatu a musí být přečten pozorně, aby byl stroj používán správně a v souladu se základními bezpečnostními požadavky.



Tento návod obsahuje technické informace, potřebné pro správné použití, instalaci, čištění a údržbu automatu.



Vždy si prvně prostudujte tuto publikaci před započítím jakékoliv činnosti.



Tuto publikaci si uschovejte po celou dobu provozní životnosti automatu, a pro případ změny vlastníka.



Dojde-li ke ztrátě, nebo zničení tohoto návodu, požádejte o jeho kopii výrobce nebo technický servis, v žádosti uveďte údaje ze štítku, umístěného na zadním panelu automatu.

1.2 Používané symboly

Tato publikace obsahuje různá varování, která upozorňují na různé stupně nebezpečí, nebo požadované dovednosti.

Symbol je spojen se zprávou, která doporučuje použití postupů a poskytuje užitečné informace pro správnou funkci stroje.



Varování

Označuje pro uživatele, provozovatele, nebo technika nebezpečné situace při zacházení s automatem, nebo vydávaným produktem.



Oznámení o zákazu

Je použito pro upozornění na kroky/činnosti, které nesmějí být provedeny.



Důležité

Upozorňují na kroky pro zachování správné funkčnosti automatu.



Doporučená řešení

Označuje alternativní postupy, které zrychlí programovací, nebo údržbové činnosti.



Uživatel

Označení uživatele automatu. Tato osoba není oprávněná provádět jakékoliv činnosti údržby, nebo čištění.



Operátor

Označuje činnosti, které mohou být prováděny pouze zodpovědnou osobou, např. doplňování zásobníků, nebo čištění automatu. Činnosti, vyžadující technické pracovníky údržby, nesmějí být Operátorem.

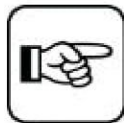


Technik údržby

Označuje operace, které mají být prováděny pouze kvalifikovaným pracovníkem, odpovědným za údržbu. Technik údržby je jedinou osobou, oprávněnou ponechat si KLÍČ K MIKROSPÍNAČI, který umožňuje vypnutí zabezpečovacích systémů.

INFORMACE O PRODEJNÍM AUTOMATU

2.1 INFORMACE PRO TECHNIKA ÚDRŽBY



Automat musí být nainstalovaný na dobře osvětleném a suchém místě, chráněný před špatnými povětrnostními podmínkami a prachem, na podlaze s dostatečnou nosností.

Aby byla zajištěna správná funkčnost a spolehlivost, je potřeba dodržet následující doporučení:

- teplota okolí: od +2°C to +32°C;
- maximální vlhkost : 80% (nekondenzovaná)

Pro speciální instalace, které nejsou uvedeny v této publikaci, prosím kontaktujte dealera nebo místního dovozce. Pokud to není možné, kontaktujte přímo výrobce.

Technický servis je dostupný pro všechny otázky a informace pro zajištění korektní funkcionality automatu a také pro žádosti o dodávku náhradních dílů, nebo odbornou asistenci.

Technik údržby musí pečlivě přečíst a respektovat bezpečnostní varování, uvedená v tomto manuálu tak, aby každý zásah při instalaci, uvedení do provozu, používání a údržby, byl proveden bezpečně.

Technik údržby přejímá úplnou zodpovědnost za jakékoli zákroky, provedené třetí osobou, pokud této osobě poskytne klíč pro přístup k vnitřním součástem automatu.

Tento návod je nedílnou součástí automatu a před zahájením jakékoli operace je nutné si pečlivě přečíst postup při její realizaci.

2.2 POPIS A PLÁNOVANÉ POUŽITÍ

Výrobek je určen pro automatický výdej kávy a horkých nápojů (káva bez kofeinu, cappuccino, čokoláda, atd.) a je programovatelný pro každý jednotlivý typ připravovaného nápoje. Připravené produkty musí být spotřebovány okamžitě a nemohou být uchovávány po dlouhou dobu.

Jakékoliv jiné použití je považováno za nevhodné a proto nebezpečné.

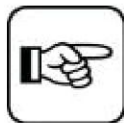


Nepokládejte výrobek dovnitř automatu, může to být nebezpečné vzhledem k jeho vysoké teplotě.

S odkazem na definici „profesionálního zařízení“ danou směrnicí EN60335-2-75 pro prodejní automaty, nemůže být tento přístroj kvalifikován jako profesionální.



Nesprávné použití prodejního automatu má za následek ztrátu všech záruk. Výrobce odmítá jakoukoliv odpovědnost za škody na majetku nebo zranění osob.



Nesprávné použití zahrnuje také:

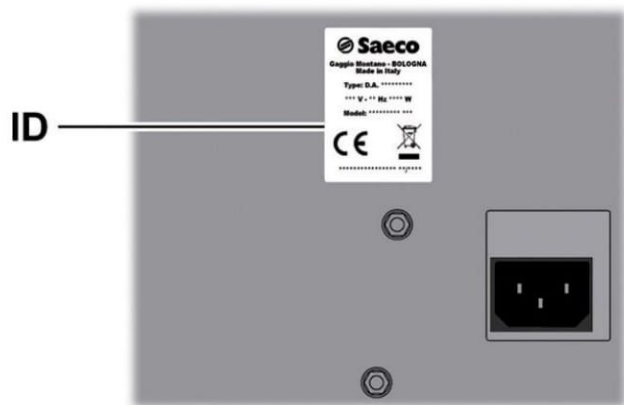
- Jakékoliv jiné užití automatu, než pro které je přístroj určen a/nebo které nejsou popsány v této publikaci
- Jakýkoliv zásah do automatu, který se liší od pokynů uvedených v této publikaci

- Jakákoli modifikace součástí a/nebo bezpečnostních zařízení bez předchozího souhlasu výrobce, nebo provedené pracovníky, kteří nejsou autorizováni pro takové operace.

- Jakékoliv umístění automatu, které není uvedeno v tomto manuálu

2.3 IDENTIFIKACE AUTOMATU

Automat je identifikovatelný podle názvu, modelu a sériového čísla, který lze nalézt na typovém štítku.



Typový štítek

Na štítku můžete nalézt tato data:

- jméno výrobce
- značku shody
- model
- výrobní číslo
- rok a měsíc výroby
- napájecí napětí (V)
- napájecí frekvence (Hz)
- elektrický příkon (W)

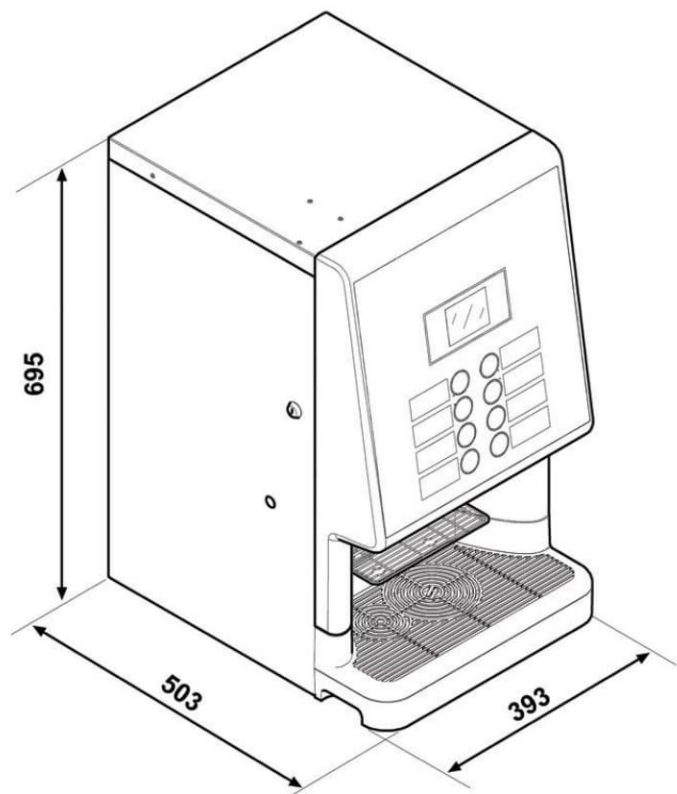


Je přísně zakázáno přepisovat, nebo upravovat údaje na štítku.



Při kontaktu s technickým servisem mějte vždy údaje ze štítku k dispozici.

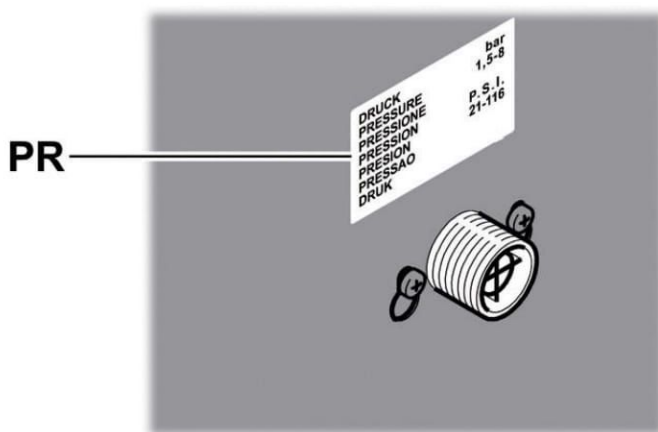
2.4 TECHNICKÁ DATA



Kapacita nádob

Kávová zrna	1kg
Horká čokoláda	1,75kg
Mléko	0,65 kg
Citronový čaj	1,5kg
Mletá káva	0,62 kg
Dvojitý ženšen	1,85 kg
Standardní ženšen	1,15 kg
Standardní lyofilizovaná káva	0,41 kg
Standardní ječmen	0,36 kg

Rozměry (Š x V x H)	393 x 695 x 503mm
Váha	36,5kg Espresso model 37,5kg Cappuccino model
Spotřeba energie	viz. typový štítek
Supply voltage	viz. typový štítek
Frekvence el. napětí	viz. typový štítek
Délka napájecího kabelu	1600 mm
Vodovodní přípojka	3/4"
Tlak vody	viz. typový štítek
Vážená hladina akustického tlaku	méně než 70 dB



Typový štítek zobrazující minimální a maximální tlak přívodu vody

3 BEZPEČNOST

3.1 ÚVOD

V souladu s platnými normami a předpisy, připravil pro PHEDRA EVO tým SAECO VENDING technický list s uvedením následujících standardů, zohledněných při konstrukci přístroje:

- EN 55014 - EN 61000-4-4
- EN 6100-3-2 - EN 61000-4-5
- EN 61000-3-3 - EN 61000-4-11
- EN 61000-4-2 - EN 60335-2-75
- EN 61000-4-3 - EN 60335-1

3.2 VŠEOBECNÉ BEZPEČNOSTNÍ POKYNY

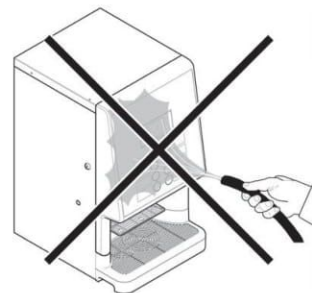


JE ZAKÁZÁNO:

- Upravovat, nebo vyřadit z činnosti bezpečnostní systémy instalované na prodejním automatu
- Provádět údržbu stroje, aniž by byl před zahájním prací odpojen od el. proudu
- Instalovat prodejní automat ve venkovních prostorech. Je vhodné umístit automat na suchém místě, kde teplota neklesá pod 2°C, aby bylo zabráněno možnému zamrznutí.
- Použít automat pro účely jiné, než které jsou uvedeny v kupní smlouvě a v této publikaci
- Připojovat přístroj k el. síti pomocí vícenásobné zásuvky, nebo adaptéru.
- Použití vodního proudu pro čištění automatu

Je povinné:

- zkontrolovat, zda parametry el. sítě odpovídají požadavkům přístroje
- používat originální náhradní díly
- přečíst si pozorně instrukce obsažené v této publikaci a v příložených dokumentech
- používat osobní ochranné prostředky při instalaci, testování a činnostech údržby
- použít vždy novou sadu těsnění, když odpojíte a poté znovu připojíte zařízení k přívodu vody



PREVENTIVNÍ OPATŘENÍ PROTI LIDSKÝM CHYBÁM:

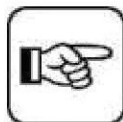
- obeznámit obsluhu s bezpečnou obsluhou stroje
- bezpečně manipulovat s automatem, zabaleným či vybaleným
- dokonalá znalost instalačních postupů, provozu stroje a omezení
- demontovat automat v bezpečných podmínkách, v souladu s ochranou životního prostředí a zákonu o zdraví a bezpečnosti



Před předáním automatu do užívání upustte asi 0,5l vody z každého výdejníku nápojů. Vydávané nápoje mohou být konzumovány až po provedení této operace.



V případě poruchy, nebo chybného fungování kontaktujte pracovníka odborného servisu.



Výrobce odmítá veškerou odpovědnost za škody, způsobené na majetku nebo újmu způsobenou osobám z důvodu nerespektování bezpečnostních předpisů zde popsaných.

3.3 POŽADAVKY NA PROVOZOVATELE

Přístroj umožňuje tři úrovně přístupu pro zajištění bezpečného provozu automatu:



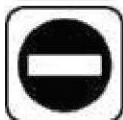
UŽIVATEL

Přístup do vnitřní části automatu je pro tyto uživatele zakázán



ZÁSOBOVACÍ OPERÁTOR

Údržbový technik přiřadí přístupový klíč zásobovacímu operátorovi, který je zodpovědný za doplňování produktů, vnější čištění a spouštění/zastavení automatu.



Zásobovací operátor není oprávněn provádět činnosti, které jsou označené v tomto návodu jako práce, prováděné technikem údržby.



TECHNIK ÚDRŽBY

Technik údržby je jedinou osobou oprávněnou k úpravě a programování, seřizování a nastavení automatu a k údržbovým pracem na prodejním automatu.



Přístupovat do vnitřních částí přístroje mohou pouze osoby, které mají znalosti a praktické zkušenosti se spotřebičem, zejména pokud jde o bezpečnost a hygienu.

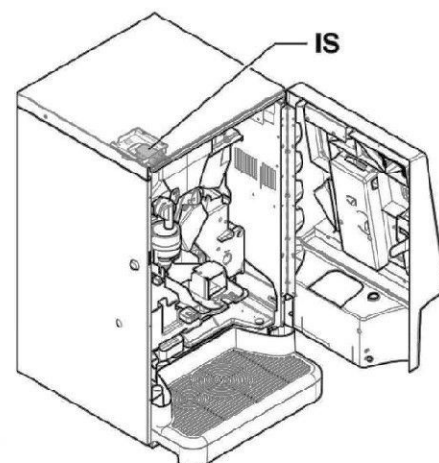
3.4 BEZPEČNOSTNÍ ZAŘÍZENÍ

Automat je vybaven:

- Bezpečnostní spínač, který přeruší přívod proudu při otevření předních dveří.
- Bezpečnostní spínač, který je umístěn na dávkovači u výstupních dveří, který blokuje rameno cyklu trysky, když jsou otevřené dveře
- Mikrospínač, který přeruší výdej kávových výrobků, pokud není zásobník není ve správné poloze. Na displeji se zobrazí zpráva o nesprávně umístěné části
- Mikrospínač blokuje prodejní operace, když není zásobník ve správné poloze.

Na displeji se zobrazí zpráva, že část není ve správné poloze - Senzor blokuje prodejní ovládání stroje, pokud je odkapávací zásobník plný. Na displeji se zobrazí hlášení

„Prázdny zásobník vody“



IS Bezpečnostní vypínač



ÚDRŽBOVÝ TECHNIK

V případě programování nebo zřízení nové operace, může technik údržby zasáhnout vložením příslušného klíče do bezpečnostního vypínače a resetovat vše i přes otevřené dveře.



Tyto operace, které jsou nezbytné pro spuštění prodejního stroje, zruší bezpečnostní systém. Proto musí být prováděny kvalifikovaným personálem, který si je vědom rizik vyplívajících z prací při provozu automatu nebo pohyblivých komponentů.

3.5 UPOZORNĚNÍ



Nebezpečí opaření, pokud jsou ruce umístěné uvnitř výstupu během vaření.

Před vyjmutím pohárku z automatu, prosím počkejte až se zobrazí zpráva „VYJMĚTE ŠÁLEK“



Před vařením dalšího nápoje, zkontrolujte, zda byl předchozí kelímek vyjmutý z misky a zásobník je prázdný.

4 MANIPULACE A SKLADOVÁNÍ

4.1 VYKLÁDKA A MANIPULACE

Vykládka a manipulace po transportu musí být prováděna pouze kvalifikovaným personálem a s vhodným vybavením. Automat bude dodán v balení tak, aby byla zajištěna ochrana před jakýmkoliv mechanickým poškozením.



Automat musí být vždy uchováván ve zpřímené poloze



Vyhnout se :

- Tažení automatu
- Převrácení nebo položení automatu na plocho, během dopravy a manipulace
- Třepání s automatem
- Zvedání automatu s lany nebo jeřáby
- Zanechat automat na vlhkých místech nebo v blízkosti zdrojů tepla



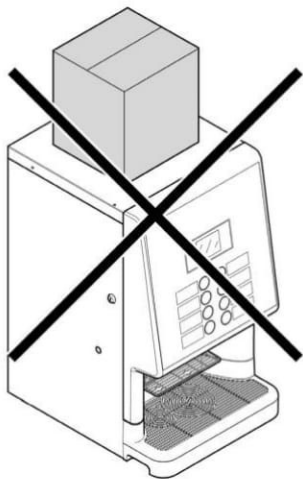
Zabránit tomu aby:

- se nenařáždělo do automatu
- byl automat zahlcen mezi ostatními balíky

4.2 SKLADOVÁNÍ

V případě, že automat není okamžitě nainstalován, měl by být skladován v krytém prostoru, který vyhovuje následujícím instrukcím.

- Zabalený automat musí být skladován v uzavřeném, suchém místě při teplotě 1°C - 40°C
- Nedávejte ostatní zařízení nebo krabice, na prodejní automat
- Je vždy dobré v praxi automat zakrýt materiálem, aby se zabránilo usazování prachu



5 INSTALACE

5.1 VAROVÁNÍ



Automat nelze nainstaovat venku. Vyhněte se umístění v oblastech, kde je teplota nižší než 2°C nebo více než 32°C a zejména na místa kde je nepořádek a prašnost. Neměl by být nainstalován v místech kde hrozí požár nebo výbuch, nebo tam, kde se čistí vodními tryskami.

Před vybalením zkontrolujte, že plocha pro instalaci splňuje následující parametry :

- Zásuvka musí být snadno přístupná ne dále než 1,5 metru
- zásuvka napětí musí být v souladu s identifikačním štítkem
- Povrch nebo podlana nesmí mít sklon 2°

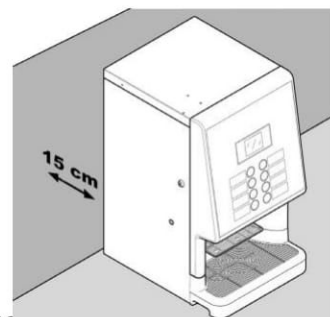


Automat musí být instalovaný na rovné ploše

Pokud je třeba automat být umístěn v těsné blízkosti zdi, je nutné ponechat prostor nejméně 15 cm mezi zadní částí a stěnou, aby výstupní mřížka byla volná



Za žádných okolností nepokrývejte automat s oblečením nebo něčím podobným



5.2 VYBALENÍ A UMÍSTĚNÍ

Po obdržení automatu se ujistěte, že nebyl v průběhu přepravy zničen a že obal nebyl poškozen. Nebo že nemá odstraněné vnitřní části

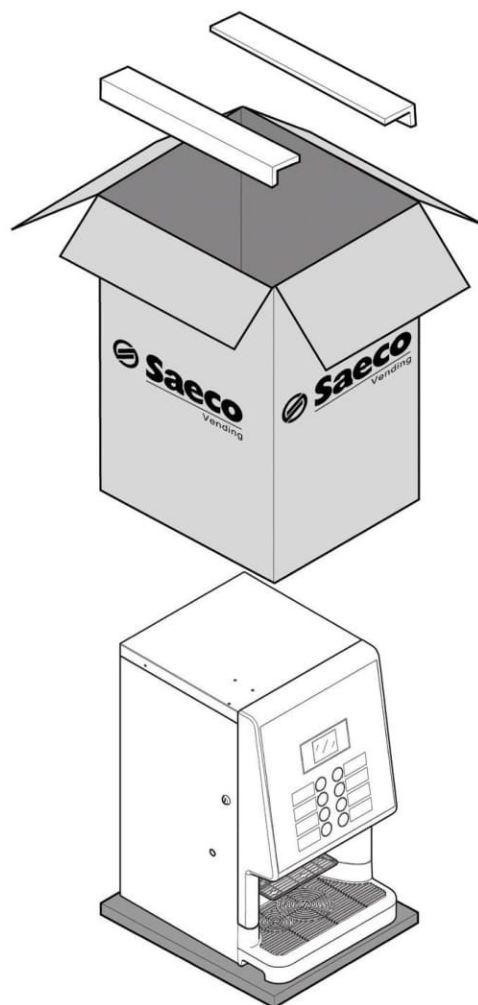
Sáček s názvem „SOUPRAVA ZÁKAZNÍKOVI“ , je dodáván s prodajním automatem. Obsahuje následující položky :

- instrukční brožuru
- napájecí kabel
- dveřní bezpečnostní klíč pro mikrospínač (údržbový technik)
- štítky výrobků a ceny

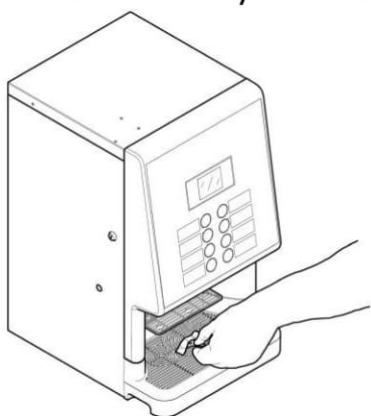


Automat je umístěn na polystyrenu- chráněn dvěma rohy polystyrenu, polyethylenovou pěnovou fólií a sáčkem. Je dodáván v krabici.

Pokud se zjistí poškození jakéhokoliv druhu, musí být kurýr informován a výpověď musí být dána dovozci nebo prodávajícímu okamžitě. Pokud nejsou v zemi kupujícího, obrátě se přímo na výrobní společnost.



Vezměte klíč z vydávacího výstupu



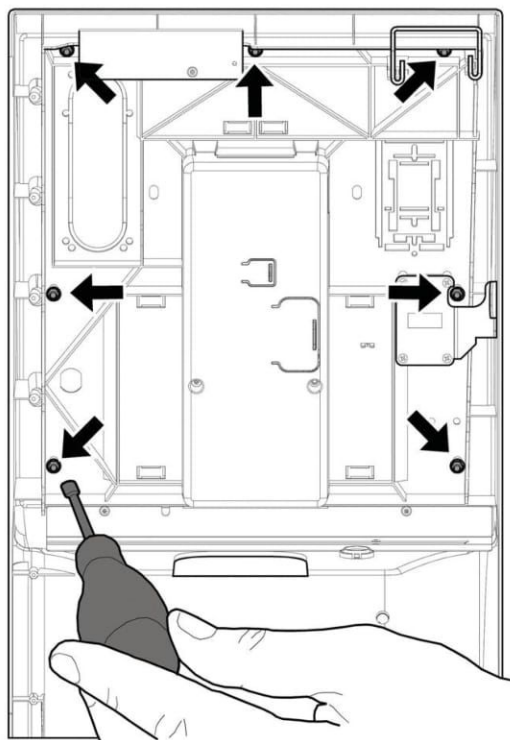
Vložte klíč do zámku, otočte ve směru hodinových ručiček a otevřete dveře.



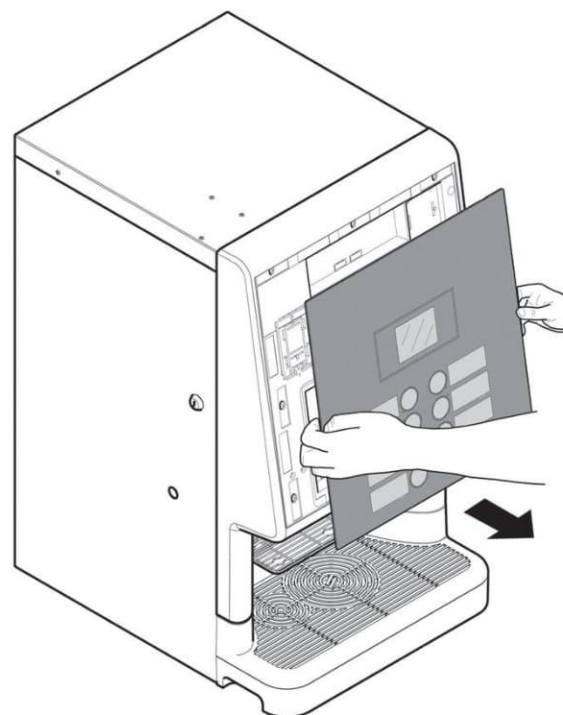
5.3 APLIKACE PRO OZNAČENÍ

5.3.1. Produkty označení

Otevřete dveře. Použijte klíč, vyšroubujte na 7mi místech panelovou klávesnici z pojistné matice.



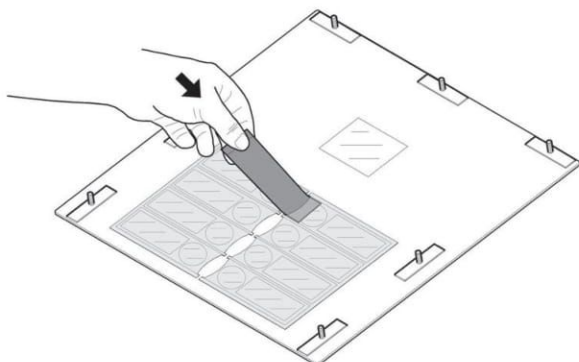
Následně vyjměte panel klávesnice.



Vyjměte list s etikety výrobků. Ustříhněte z etiket výrobků strany, dle označené čáry. Vyjměte štítky, jak je znázorněno na obrázku, aby vám zbyly ty správné.



Vložte štítky výrobků do panelu klávesnice.

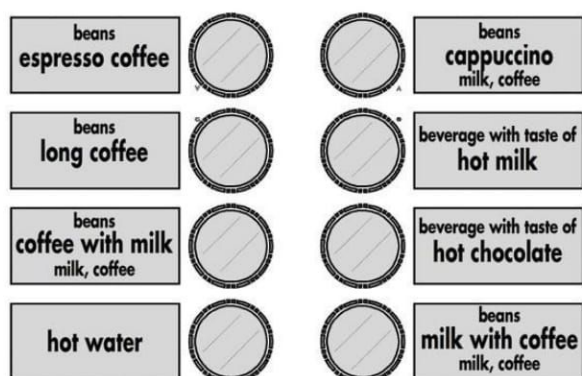


Zkontrolujte přesnou polohu štítků, zda jsou u správné klávesnice. Vložte panel klávesnice zpět na místo. Pomocí klíče, přišroubujte panel s klávesnicemi.

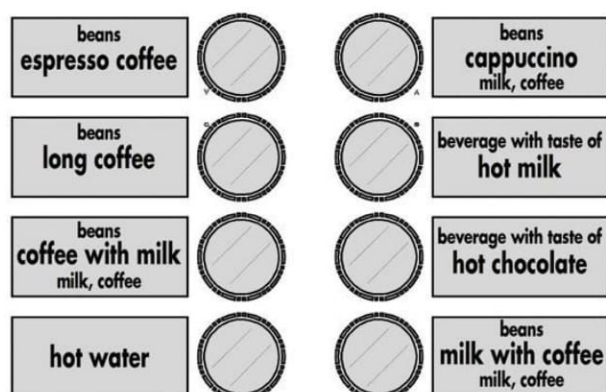
Pokud chcete jiné etikety než jsou součástí soupravy, použijte modul „Nálepky“ na našem internetovém portálu, „Saeco Prodejní online“ na www.saecovending-online.com. Pro tisk doporučujeme použít papír s těmito vlastnostmi : 170 g matný křídový papír

Standartní konfigurace produktů

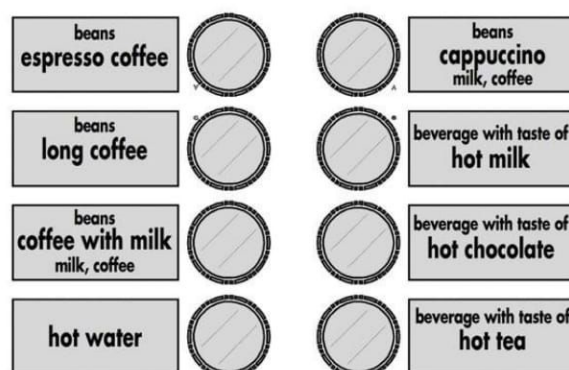
Phedra Espresso 2 instantní produkty



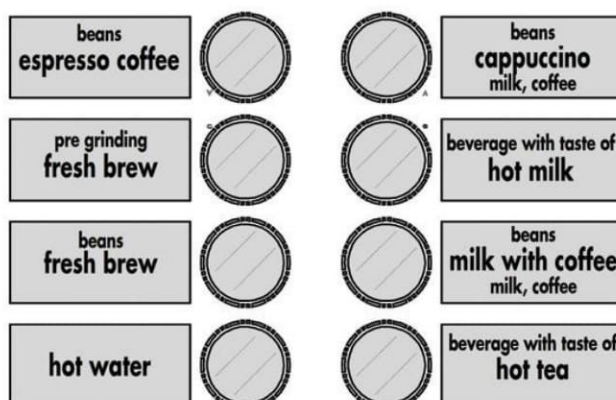
Phedra Espresso vodní tank



Phedra Espresso 3 instantní produkty



Phedra Espresso vodní tank



Phedra Cappuccino



beans espresso coffee			beans cappuccino milk, coffee
instant coffee long coffee			beverage with taste of hot milk
beans coffee with milk milk, coffee			beverage with taste of hot chocolate
hot water			barley short espresso

Phedra Cappuccino T.T.T.



beans espresso coffee			beans cappuccino milk, coffee
pre grinding fresh brew			beverage with taste of hot milk
beans fresh brew			beverage with taste of hot chocolate
hot water			beverage with taste of hot tea

Phedra Cappuccino vodní tank

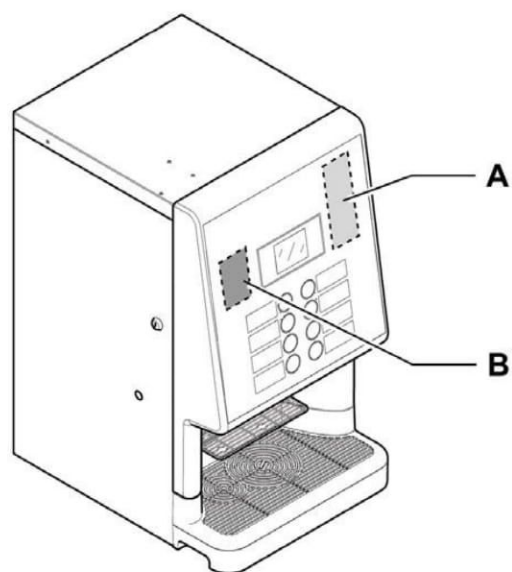


beans espresso coffee			beans cappuccino milk, coffee
beans long coffee			beverage with taste of hot milk
beans coffee with milk milk, coffee			beverage with taste of hot chocolate
hot water			barley short espresso

5.4 MONTÁŽ PLATEBNÍCH SYSTÉMŮ

Automat je určen pro instalaci různých platebních systémů, jako jsou :

- výkonné systémy
- MDB systémy
- BDV systémy
- Behotovostní



- A mincovník
- B bezhotovostní čtečka



Automat není dodáván s žádným platebním systémem, který by musel být nainstalován odpovědnou osobou



Po zvolení platby, která je nainstalovaná v systému, mohou být parametry nastaveny přes programování v Nabídka (viz bod „Nabídka Programování“)



Výrobce odmítá veškerou odpovědnost za škodu k automatu, majetku a nebo zranění osoby, zapříčiněné instalací platebního systému. Odpovědnost spadne na osobu, která instalaci provedla.

5.5 PŘIPOJENÍ K VODOVODNÍMU ŘADU



Tlakový reproduktor je kalibrován při montáži. Pokud se vyskytnou problémy s kalibrací, musí se bezpodmínečně obnovit výstupní hodnota tlaku v redukčním ventilu na 0,8 - 1 bar max. Rozdílná nebo přibližná kalibrace může způsobit snížení kvality výrobku a množství variací k vaření.



Doporučuje se používat odvápnovací zařízení na vodovodní síť, zejména pro vodu s vysokým obsahem vápníku a hořčíku (tvrdá voda)



Připojte prodejní stroj na pitnou vodu se síťovým tlakem mezi 0,15 a MPA 0,8 MPA (1,5 -8bar) viz údaje na štítku

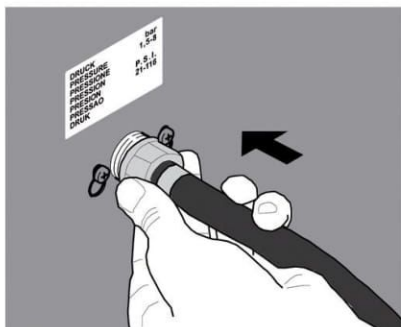


Před připojením zařízení na vodovodní síť, si prosím přečtěte předpisy platné ve vaší zemi a postupujte podle nich.

Připojte do vodní sítě s hadicí (dodávanou společně s přístrojem) na 3/4 spojku automatu



Vodovodní potrubí by mělo být certifikované podle normy IEC 611770





Měly by být použity nové sety hadic, které jsou dodávány s přístrojem, staré hadice by neměly být použity znovu

5.6 PŘIPOJENÍ K ELEKTRICKÉ SÍTI



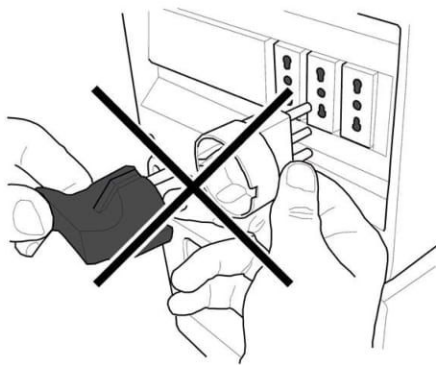
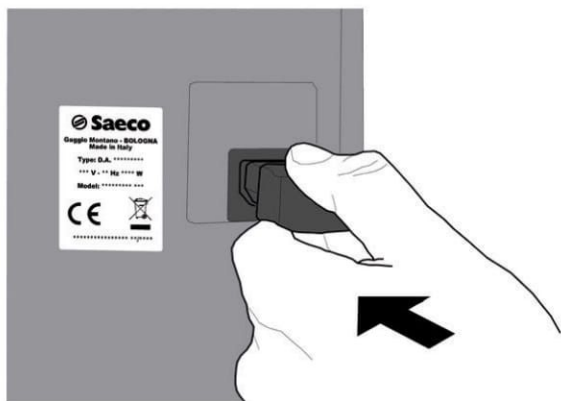
Připojení k elektrické síti zajistí údržbový technik nebo ten kdo je odpovědný za instalaci prodejního stroje. Musí být zajištěno :

- Elektrický systém je v souladu s platnými bezpečnostními předpisy
- Napětí odpovídá hodnotám uvedených na štítku



V případě pochybností, nepokračujte s instalací a požádejte kvalifikovaný a autorizovaný personál ke kontrole systému.

Prodejní automat je vybaven napájecím kabelem, který musí být zapojen do příslušného konektoru na zadní straně panelu automatu.



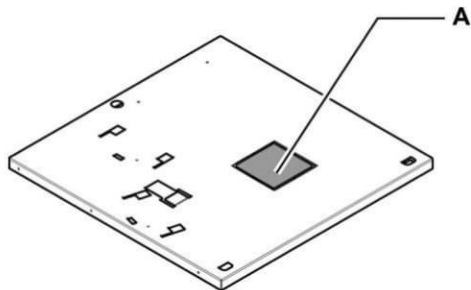
Ujistěte se, že elektrická zásuvka je snadno přístupná i po instalaci spotřebiče.

5.7 Natavení vypouštění kávové sedliny

Přístroj je nastaven pro přímé vypouštění kávové sedliny do vaku ve vyhrazené skřínce nebo do jiné nádoby umístěné pod spotřebičem. (např. Barový pult) Pro toto nastavení, automatu musí být **base must be cut along the indicated marks**.

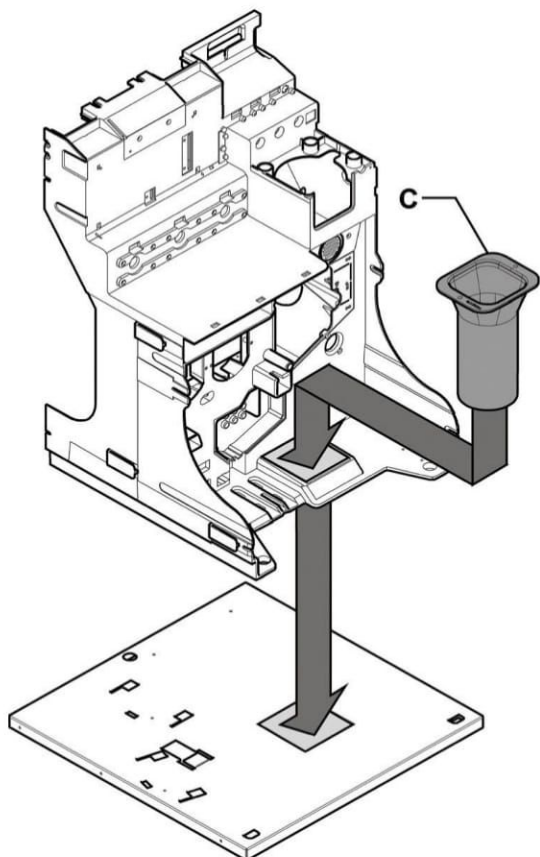


Zařízení ve standardní verzi má signál-alarm pro indikaci, kdy je potřeba vyprázdnit kávová sedlina. Pro toto nastavení je nezbytné vyřadit tento čítač pomocí menu.

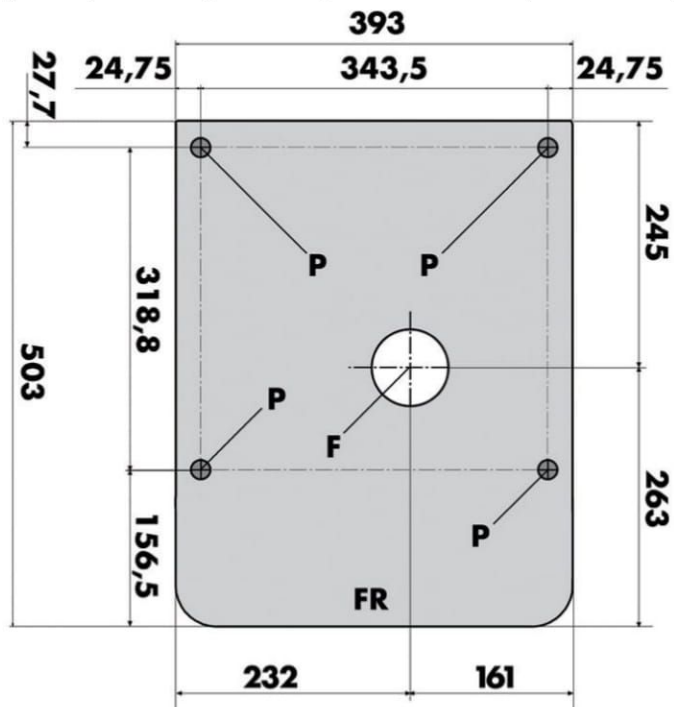


A Známká

Použijte pásový dopravník C pro kávovou sedlinu (volitelně) jak je znázorněno na obrázku.



Instalace automatu- jeho konečná poloha na ploše (Kruhy P ukazují ideální pozici nastavených nožiček)



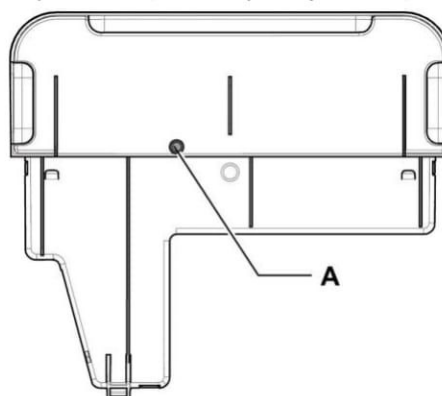
FR Přední strana stroje
F Otvor který má být provedený
P Ideální poloha nastavitelných noh

Otvor nádoby, za účelem plnění kávové sedliny musí mít otvor o pr.75mm(min) Jak je znázorněno na obrázku.

5.8 NASTAVENÍ VYPOUŠTĚNÍ KAPALINY

Přístroj je nastaven pro přímé odvodnění odkapávací misky do kontajneru ve vyhrazené skřínce nebo do jiné nádoby, která se nachází pod spotřebičem. Chceteli použít toto nastavení, vyřízněte (nebo vyvrtejte díru) do panelu v označené oblasti.

A membrána

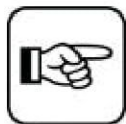


6 POPIS OVLADAČŮ

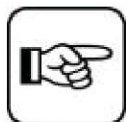
6.1 DISPLEJ

Na displeji se zobrazují hášení - provzíní režemy, programování a režim údržba.

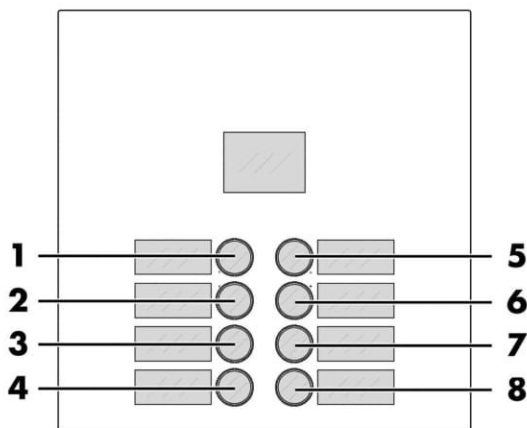
6.2 KLÁVESNICE



Každá klávesa má funkci měnit prodejní režim stroje (obyčejný výdej nebo programování)



Každá klávesa má dvojitou funkci, která se liší podle prodejního stavu zařízení (standard provoz nebo programování)



6.3 FUNKCE KLÁVES VE STADARTNÍM OPERAČNÍM MÓDU

6.3.1 Nastavení 1 tlačítka předvýběr

K tlačítku jsou připojeny Funkce, můžete vybrat z následujících možností :

A nápoje 5

B předběžný výběr nápojů 9-16

C zákaz

6.3.2 Klávesy (1-8)

Při stisknutí těchto kláves, naprogramujete nápoje, které se budou spouštět

6.4 CPU KARTA - tlačítka

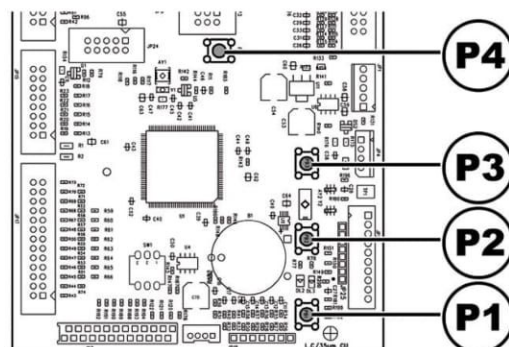
Elektronická karta CPU je vybaveny 4mi tlačítky, které umožňují údržbovému technikovi provádět programování nebo činnosti související s údržbou.

P1 Meny na programování

P2 Údržbový technik

P3 Stroj připraven/volné tlačítko

P4 ResetStr.

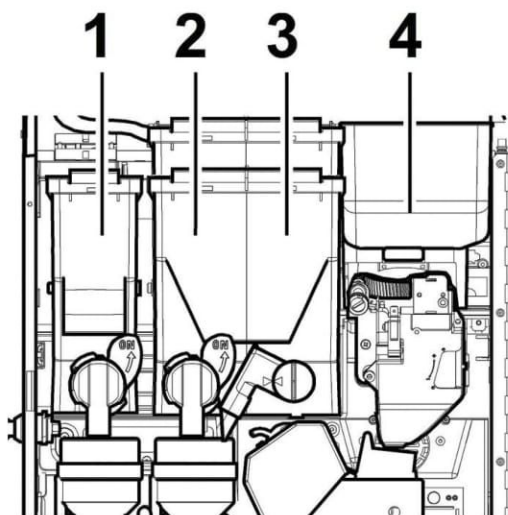


7 ZÁSOBOVÁNÍ A SPUŠTĚNÍ

7.1 KONFIGURACE NÁDRŽÍ

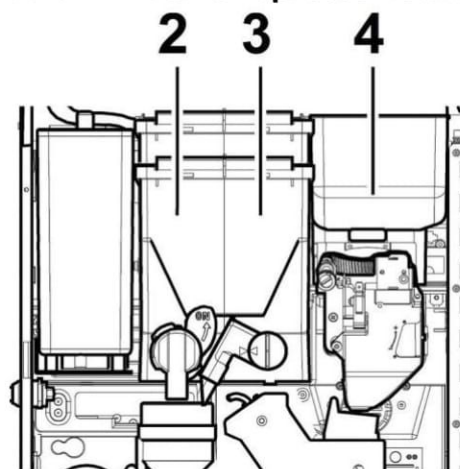
7.1.1 Espresso Version

Dodávané nádrže jsou navrženy tak, aby dávkovaly tyto produkty:



	2 instant. produkty	3 instant. produkty
1	není přítomný	Čaj
2	Mléko	Mléko
3	Horká čokoláda	Horká čokoláda
5	Zrnková káva	Zrnková káva

7.1.2 Verze Espresso vodní tank

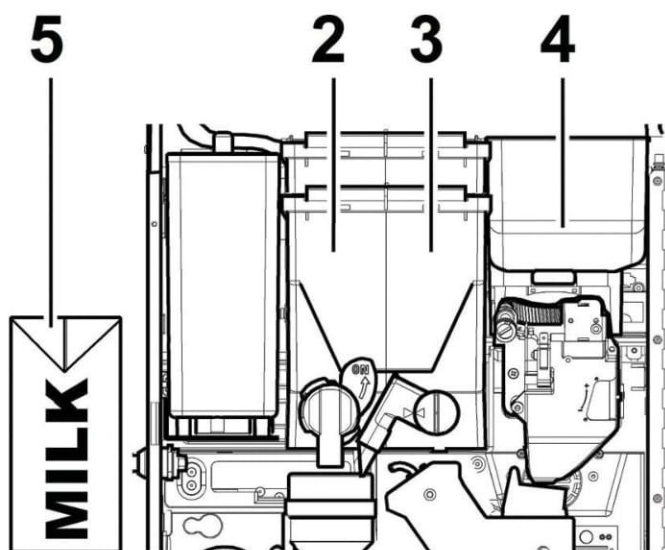


pr. 1	Káva z mražených zrn
pr. 2	Ječmen
pr. 3	Horká čokoláda
pr. 4	Zrnková káva
pr. 5	Nádoba na čerstvé mléko

7.1.5 Verze Cappuccino s vodní nádrží



Dodávané nádrže jsou navrženy tak, aby dávkovali následující produkty :

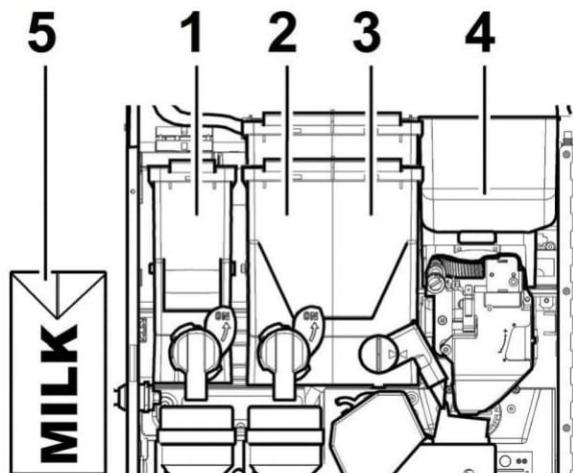


pr. 1	Není přítomen
pr. 2	Ječmen
pr. 3	Horká čokoláda
pr. 4	Zrnková káva
pr. 5	Nádoba na čerstvé mléko

7.1.6 Verze Cappuccino T.T.T.



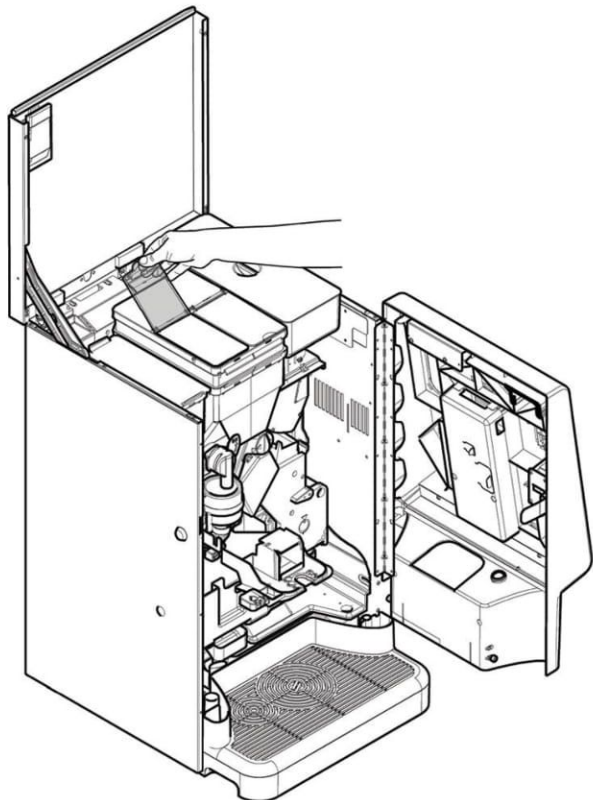
Dodávané nádrže jsou navrženy tak, aby dávkovali následující produkty :



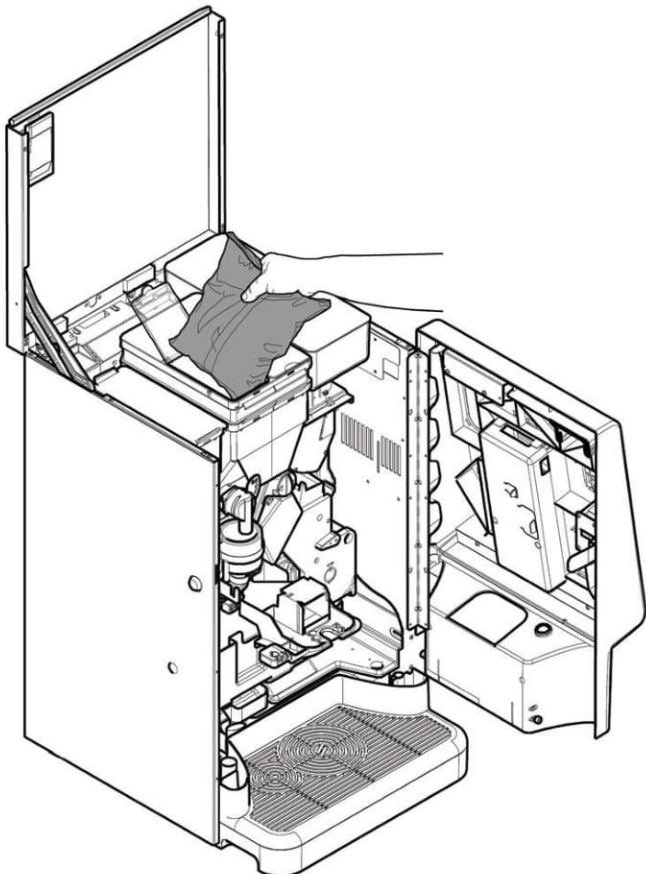
pr. 1	Čaj
pr. 2	Horká čokoláda
pr. 3	Mletá káva
pr. 4	Zrnková káva
pr. 5	Nádoba na čerstvé mléko

7.2 DODÁVKA INSTANTNÍHO PRODUKTU

Otevřete přední dvířka automatu. Otevřete horní dvířka. Otevřete kryt nádob, které mají být doplněny.



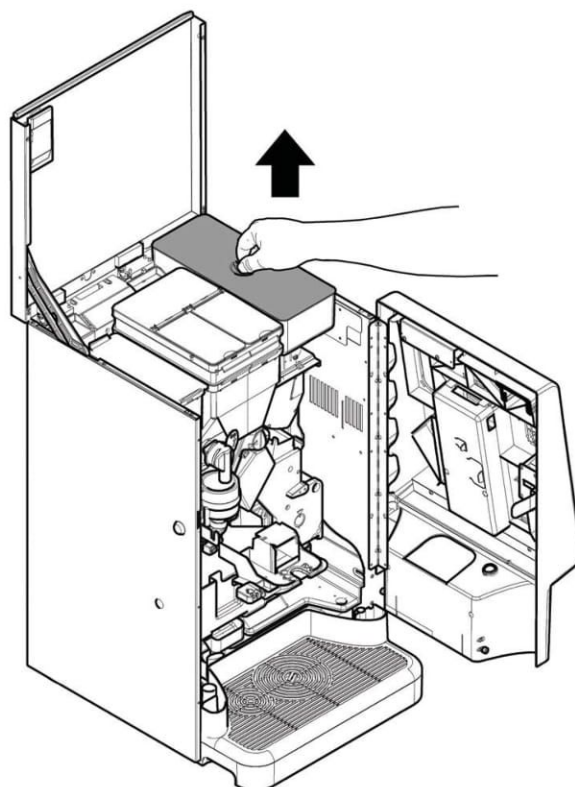
Nasypejte instantní produkt do nádrže.



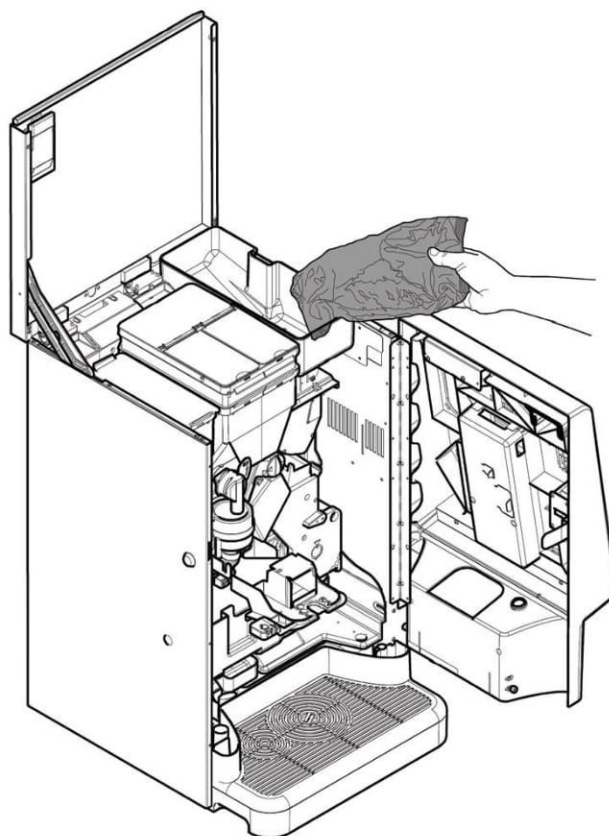
Zavřete kryt dávkovače
Str. 39

7.3 DOPLNĚNÍ ZRNKOVÉ KÁVY

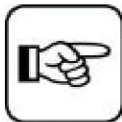
Otevřete dveře automatu. Otevřete vrchní Dveře. Odstraňte kryt nádoby.



Nasypejte zrnka kávy do nádrže.



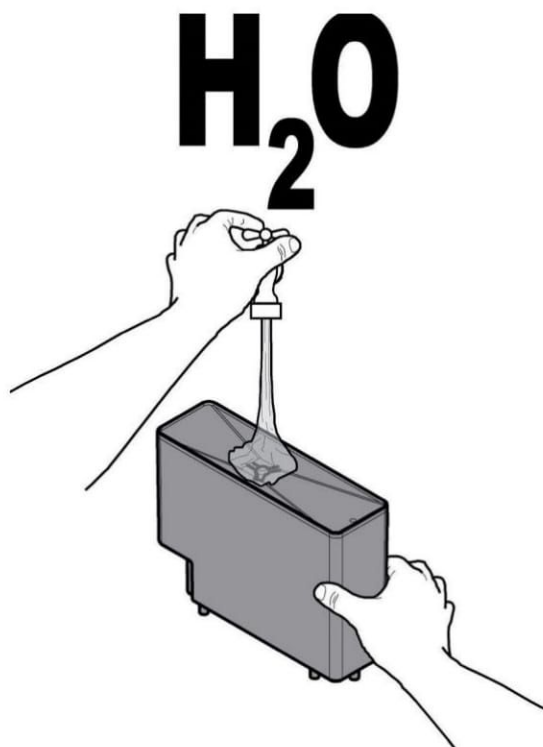
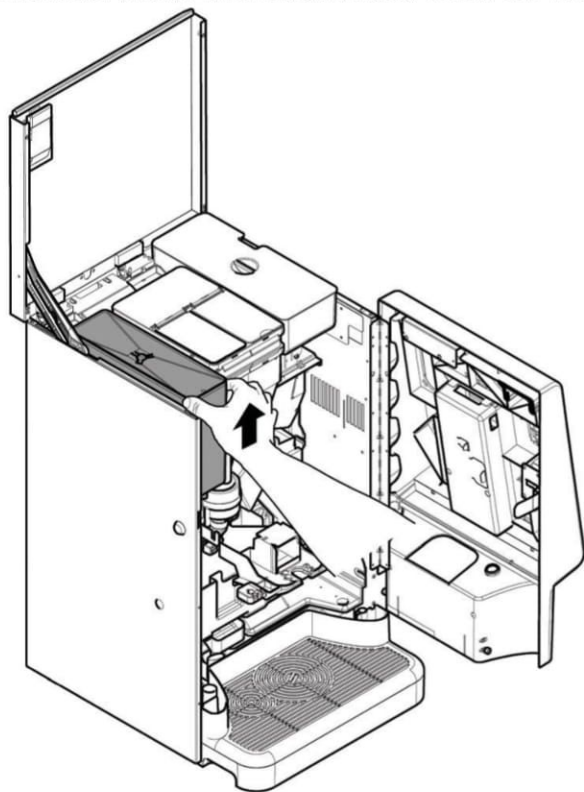
Nasaďte kryt na nádobu.



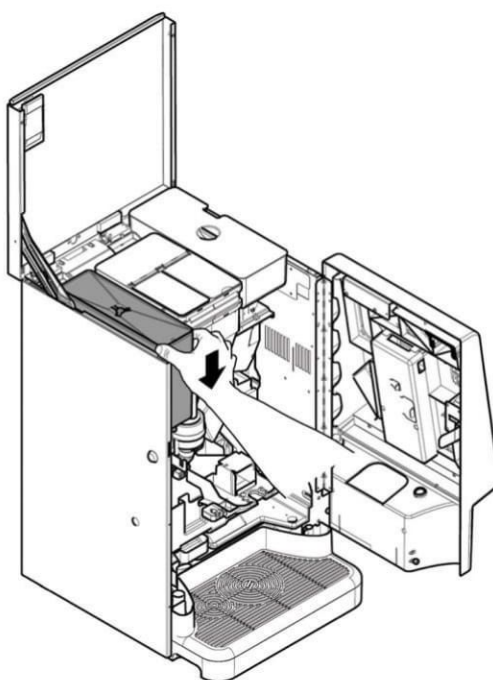
Pokud se zobrazí na displeji zpráva „NO MORE KOFEE“ automat vypněte a znovu zapněte.

7.4 PLNĚNÍ VODNÍ NÁDRŽE (pouze pro verze s vodní nádrží)

Otevřete hlavní dveře automatu. Otevřete vrchní dvířka. Vyměňte nádrž a umístěte ji pod vodovodní kohoutek.



Dejte vodní nádrž zpět na místo



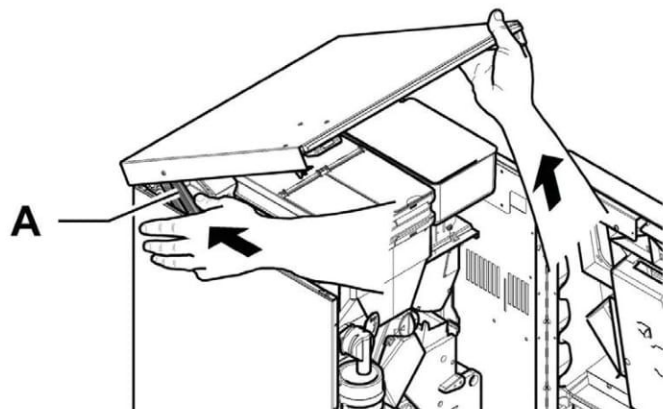
Volitelná sada umožňuje naplnit vodu do nádrže, aniž by se musela vyjmout.

7.5 ZAMYKÁNÍ POHOLY VRCHNÍCH DVEŘÍ

Prodejní automat je opatřen meziproduktem, který blokuje polohu horních dvířek v případě že nemůžou být zcela otevřeny.

Aby se zamkla horní dvířka v mezipoloze, postupujte takto :

- otevřete přední dvířka automatu
- zvedněte dvířka a stiskněte držák A

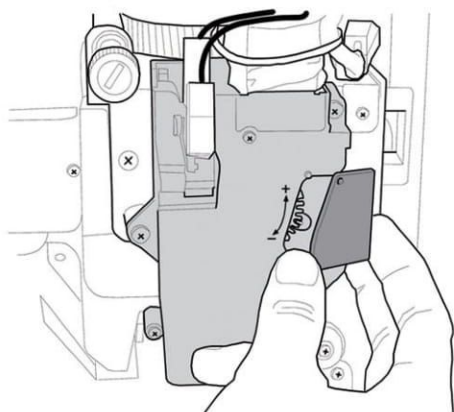


Mírně zvedněte dvířka, vytáhněte držák A a snižte dveře .

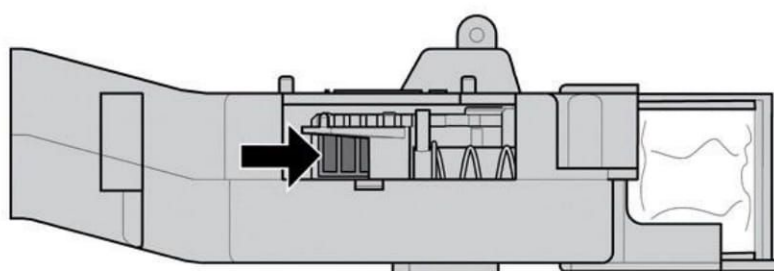
7.6 KALIBRACE DÁVKY

Automat je dodáván s nastavenými standardními kalibracemi od výrobce. Kalibrace dávky může být provedena ve dvou kalibračních úrovních :

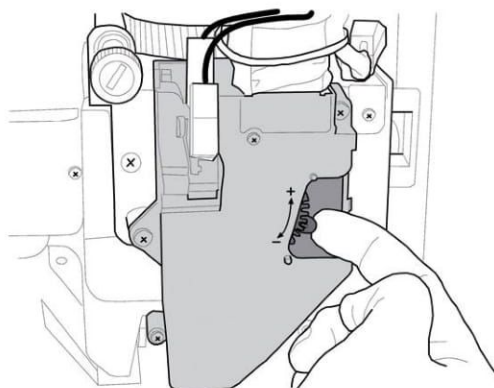
- Odstraňte kryt



- Uvolněte nastavovací páku a dejte interní dělicí kolík do jedné ze 4 možných pozic v základních množstvích kávy (7gr-8gr-9gr-10gr)



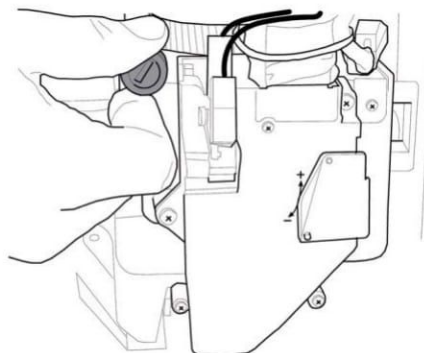
- Přesuňte nastavovací páku do skříně a zvolte odpovídající dávku.



7.7 KALIBRACE MLETÍ KÁVY

Otáčejte kroužkem, dokud nebudou získány požadované výsledky.

Po jakékoli kalibraci je nezbytné provést tři výběry, aby vstoupila v platnost



7.8 PRVNÍ ZPRVOZNĚNÍ AUTOMATU

Dodaný automat zapojte (následujte instrukce) do elektrické sítě (viz sekce „Výkon a Připojení k síti)

V tomto okamžiku se objeví na displeji zpráva „ PHEDRA EVO“ a fáze vlastní diagnostiky se aktivuje- zkontrolujte správné umístění stroje.

Zjištěné závady během vlastního konfiguračního cyklu jsou uloženy tak, že automat je zobrazí na konci diagnostické fáze.

Proveďte nastavení mlýnku, jak je uvedeno v sekci „nastavení mlýnku na kávu“ po doplnění vodního okruhu.

7.9 PLNĚNÍ VODNÍHO OKRUHU

Při prvním startu automatu je boiler naplněn automaticky.

7.9.1 NAPLNĚNÍ KOTLE MANUÁLNĚ

Po zapnutí prodejního automatu je možné naplnit kotel dle následujících postupů :

Procedura A-Stiskněte tlačítko P2 pro vstup do menu- údržba

-Vstup do menu údržba- mytí- a spusťte automatický cyklus mytí

Procedura B-Stiskněte tlačítko P2 pro vstup do menu- údržba

Vstupte do menu údržba-náplň boileru a spusťte cyklus -automatické dopňování



Oplachovací operace musí být opakována, dokud neproudí voda z trysky pravidelně

7.10 ČIŠTĚNÍ ČÁSTÍ PO KONTAKTU S POTRAVINAMI

Vyčistěte všechny části automatu, které jsou v kontaktu s potravinami.

- Pečlivě si umyjte ruce


-Připravte antibakteriální roztok na bázi chlóru(tyto výrobky je možné zakoupit v lékárně) -koncentraci produktů jsou uvedené na instructions.foodstuffs

-Odstraňte všechny obaly výrobků z automatu

-Odstraňte kontajnerové víčka a kanály produktu a ponořte všechny počky do předem připraveného roztoku

7.11 POUŽITÍ PRODEJNÍHO AUTOMATU

Režim výběru nápojů je uveden v kapitole „ Provoz a použití“

 Tento oddíl ukazuje, jak nastavit nebo upravit prodejní automat -programování a nastavení údržby. Je proto nezbytné pozorně si vše přečíst a zasáhnout pouze v případě když Vám není zcela jasné jak postupovat.

8.1 KLÁVESNICE - PROGRAMOVÁNÍ A FÁZE ÚDRŽBY

Pro listování v menu automatu, použijte klávesy popsané níže:

„e“ klávesa : **ENTER (vstoupit)**

Po stisku tohoto tlačítka je možné zadat následující programy nebo úroveň údržby

Je také možné, aby upravoval nebo potvrdzoval hodnoty nastavené v záznamech programování nebo údržbovou nabídku

„c“ klávesa : **CANEL (zrušit)**

Po stisku tohoto tlačítka je možné vrátit se do předchozí úrovně menu programování nebo údržby. Také se používá na smazání dříve upravené hodnoty.

„v“ klávesa: **DOWN (dolů)**

Po stisknutí tohoto tlačítka je možné získat přístup k předchozímu zápisu . Pokud se používá pro nastavení požadavků, snižují se s ním hodnoty

„A“ Klávesa: **UP (nahorů)**

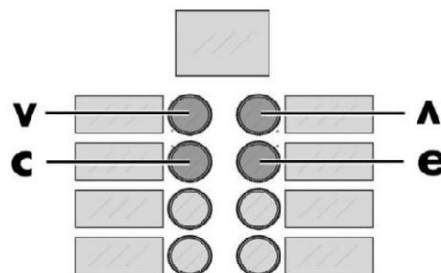
Po stisku tohoto tlačítka je možné získat přístup k další položce uvnitř stejné úrovně. Pokud se používá pro změnu nastavení, hodnotu zvyšuje.

8.2 PROGRAMOVÁNÍ MENU

• Struktura programování menu je identifikována v části

„ Struktura programování menu“

• Sekce „ Popis zpráv v programovém menu“ popisuje všechny položky v programovacím menu.



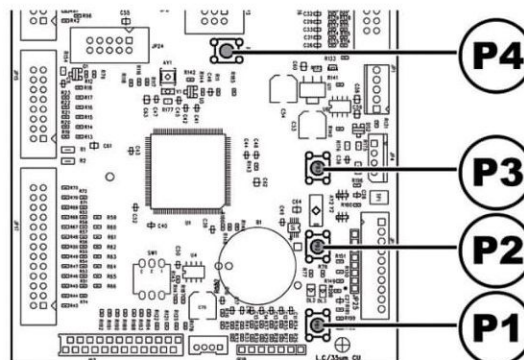
8.2.1 PŘÍSTUP K PROGRAMOVÁNÍ MENU


Otevřete dveře, vypněte bezpečnostní zařízení


(viz bod „bezpečnostní zařízení“)

a stiskněte tlačítko P1 pro vstup do prog. menu.

Nebylo-li přiděleno heslo,menu programování, se zadává přímo



 Pokud bylo heslo pro umožnění programování automatu přiřazené , na displeji se objeví zpráva „ HESLO 000000“ s blikajícím kurzorem na první číslici.

 Nyní by se heslo mělo zadat pomocí tlačítek NAHORU A DOLŮ. A zadané číslice potvrdit klávesou ENTER.

Postupujte následovně pro odchod z programovacího menu a vraťte se do běžného prodejního provozu automatu :

- Stiskem tlačítka ZRUŠIT (CANCEL) se objeví nápis „EXIT?“. Vyberete ANO a stisknete tlačítko ENTER.
- Vyměňte klíč z bezpečnostního vypínače, za účelem vypnutí prodejního automatu
- Zavřete dvířka a čekejte na konec procesu konfigurace.

8.2.2 STRUKTURA PROGRAMOVÉHO MENU

1.	Cod automatu		1.12.	zprava umožňující audit	*
1.2.	Přerušení	*	1.13.	kompence vody	
1.2.1.	Zastavit kávu		1.13.1.	zrnka	
1.2.2.	Zastavit mletí předem	*	1.14.	typy osvětlení	
1.2.3.	Zastavení nápojů		1.15.	Skupiny prášků	
1.2.4.	kontrolka-kávové sedliny	*	1.15.1.	umožnit	
1.2.5.	zastavit kávovou sedlinu	*	1.15.2.	Skupiny prášků	
1.2.6.	reset		1.16.	mletí	
1.3.	vodní filtr	*	1.17.	nastavení displeje	
1.3.1.	minulá výměna filtru		1.17.1.	Jas	
1.3.2.	zbývající KS		1.18.	počítadlo impulzů	*
1.3.3.	limit filtru		1.19.	násobný nápoj	*
1.3.4.	reset filtru		1.19.1.	násobný nápoj	
1.3.5.	filtr povolen		1.19.2.	umožnit multi nápoj	
1.4.	teplota boilerů		1.19.3.	volný	
1.4.1.	teplota 1 boileru		1.20.	umožnit reset	*
1.4.2.	teplota 2 boileru		1.21.	tlačítka	*
1.5.	úspora energie		1.21.1.	tlačítko P3	*
1.5.1.	Pohotovostní režim		1.22.	nastavení 1 předvýběru	
1.5.2.	Ekonomický režim		1.23.	nastavení 2 předvýběru	
1.5.3.	Eko-mód		1.24.	programovatelný text	*
1.6.	Oplachovací cyklus	*	1.24.1.	výdej	
1.6.1.	Automatický		1.24.2.	mimo provoz	
1.6.2.	programovatelný		1.24.3.	nastavení 1 předvýběru	
1.7.	čištění párou		1.24.4.	nastavení 2 předvýběru	
1.7.1.	časové čištění párou		1.24.5.	výchozí zprávy	
1.7.2.	Umožnit Capp.čistit		1.25.	kontrolní zařízení	*
1.8.	Předeřívání		1.25.1.	protokol	
1.8.1.	Předeřívání kávy		1.25.2.	EA1...2 (dění)	
1.8.2.	Předeřívání kapučína		1.25.3.	EA....5(odečty)	
1.9.	EV přiřadit vodu	*	1.25.4.	LA1- cenník	
1.10.	Hodiny	*	1.25.5.	PA- produkty	
1.10.1.	čas	*	1.25.6.	VA1...3 odbyt	
1.10.2.	datum	*	1.25.7.	BA1-CA15 hotovost	
1.10.3.	datum/čas formát	*	1.25.8.	DA1-7- bezhotovost	
1.11.	čas vypnutí a zapnutí	*	1.25.9.	rychlé čtení	
1.11.1.	zapnutí 1		1.25.10.	rozšíření časových limitů	
1.11.2.	vypnutí 1		1.26	doba vyprázdnování	*
1.11.3.	zapnutí 2		1.27.	změna hesla	

1.27.1.	programování hesla		2.12.	Cash sale cmd sending	
1.27.2.	servisní heslo		2.13.	(EXE/PHD)nouzový režim	
1.28.	kompletní menu		3.	nastavení produktů	
1.29.	výstraha odkapávací misky		3.1-5	před produktem	
1.30.	základní menu	*	3.2.	povolení nápojů	
1.30.1.	tovární nastavení		3.3.	Pro přípravu nápojů	
1.30.2.	Defaultní osobní nastavení		3.3.1	sekvence	
1.31.	model automatu	*	3.3.2	voda/káva	
1.32.	jazyk		3.3.3	vaření čisté vody	
1.33.	info o systému		3.3.4	Voda pro mletí předem	
2.	platební systémy		3.3.5	Čas pro mletí předem fresh	
2.1.	protokol		3.3.6	Čas pro mletí předem instant	
2.2.	mincovník		3.3.7	pouze voda	
2.2.1.	Umožnit		3.3.8	% instantní produkt #:	
2.2.2-6	hodnota mincí		3.3.9	čerpadlo	
2.3.	Validátor bankovek		3.3.10	dávka instantního produktu	
2.3.1.	umožnit		3.3.11	Inst. prod. water #:	
2.3.2.	zakázaná úroveň		3.3.12	zkouška nápoje	
2.3.3-3	Validátor bankovek		3.4.	Předehřev	
2.4.	MDB nastavení	*	3.4.1.	Předehřev v ml	
2.4.1.	povolení dobíjení		3.4.2.	Předehřev pauza[s/10]	
2.4.2.	Povolení max card		3.5.	Přerušování nápoje	
2.4.3.	hodnota max card		4.	prodejní management	
2.4.4-16	umožnění mincí		4.1-100	cenník	
2.4.5.	vyplata		4.2.	cena nápoje	
2.4.6.	změna		4.2.1.	normal	
2.4.7.	Nastavení vrácení mincí		4.2.2.	Differentiated 1	*
2.4.8.	Min. úroveň hadičky		4.2.3.	Differentiated 2	*
2.4.9.	ruční plnění		4.2.4.	karta	*
2.4.10.	Prázdna manuální hadička		4.3. Free	bezplatný	
2.4.11.	nevrácení kreditu po vložení		4.4. Free On	zdarma	
2.4.12-16	účet povolení		4.5. Free Off	vypnutí -zdarma	
2.4.13.	podmíněný účet		4.6.	Diff Prices 1-On	
2.4.14.	Adresa MDB Slave		4.7.	Diff Prices 1-Off	
2.4.15.	žádná změna=žádné účty		4.8.	Diff Prices 2-On	
2.5.	maximální kredit		4.9.	Diff Prices 2-Off	
2.6.	Výdej více nápojů				
2.7.	Přepnutí				
2.8.	pevné nuly				
2.9.	desítkové číslice				
2.10.	Credit Wdog				
2.11.	předvýběr				
2.11.1.	převýběr času				

(*) = viditelné pouze tehdy pokud je povolené komplet.meny

8.2.3. POPIS ZPRÁV V PROGRAMOVACÍM MENU

1.1. VM Code 531000	Umožňuje identifikační kod který je přiřazen k automatu
1.2 Přerušení	Umožňuje nastavení maximální výše nápoje nebo kávy. Po dosažení maximální výšky,prodejní automat zastaví vydávání příslušného nápoje. První číslice na levé straně(„00000“)se vztahuje na množství produktu dávkovaného od posledního ``RESET`` Pravá strana číslice ukazuje „MEZ`` maximálního disponibilního množství(hodnota může být změněna)
1.2.1 Vypnutí kávy C	Umožňuje nastavení maximálního počtu šálků kávy, které mají být vydány předtím než se zastaví
1.2.2 Zastavení mletí předem	To umožňuje nastavit maximální počet porcí pro mletí kávy předem
1.2.3. Zastavení nápoje	Umožňuje nastavení maximální počtu nápojů, které mají být vydané ,než budou zásoby nadoraz
1.2.4. Kontrolka kávové sedliny	Povolí nebo zakáže kontrolu nad vypuštěnou sedlinou do zásuvky. Když je nastaveno „YES`` stroj umožní určitý počet šálků kávy , které mají být uvařeny ,než bude potřeba vyprázdit zásuvku(viz STOP KÁVOVÁSEDLINA``) .Když je nastaveno na „ NO`` stroj nebude hlídat počet vypuštěné sedliny do šuplíku.
1.2.5. Zastavení kávové sedliny	To vám umožní nastavit maximální počet šálků kávy, které mají být uvařeny, což odpovídá maximální kapacitě odpadního boxu. Jakmile dosáhne nastaveného množství vydané kávy, výdej je zastaven. Když se zobrazí na displeji „ EMPTY COFGROUNDS`` zbývá 5 šálků kávy, než se výdej uzamče. Důležité: Tento zámek lze resetovat odstraněním zásuvky na kávovou sedlinu po dobu nejméně 10 sekund. Doporučená řešení : Je vhodné nastavit max. 30 káv, pokud používáte odpadový box, dodávaný se strojem. Důležitý : Nenastavujte žádnou hodnotu dávek, pokud používáte stroj společně s nosnou skříní ,která je vybavena vlastním výpisem boxu, který není řízen elektroniky.
1.2.6. Reset	Umožňuje resetování všech dílčích počítadel
1.3. Vodní filtr	Umožňuje používání vodního filtru, který má být kontrolován
1.3.1 Minulá výměna filtru	Datum poslední resetu filtru
1.3.2. Zbývající KS	Počet litrů vody, které mohou být ještě dávkovány předtím než je potřeba regenerovat filtr. Když je tato hodnota menší než 1 ,varování (W83) je zaznamenána v protokolu chyb.
1.3.3.Limit fitru	Počet litrů vody,které mohou být ještě dávkovány z filtru

1.3.4 resetování filtru	Vyberte Ano pro označení že byl nainstaován nový filtr .Tato operace vrací „ Zbývající množství“ na stejnou hodnotu jako „ limit fitru“ a datum „poslední výměny filtru“ je změněn na dnešní datum
1.3.5. Povolení fitru	Umožňuje řídit odpočítávání „zbývajícího množství“. důležité:z nabídky údržby (tlačítko P2 na CPU), můžete přistupovat k „vodní filtr“, „Poslední výměna filtru“, „Zbývající množství“ a „Reset fitru“
1.4 Teplota boilerů	Podle modelů- prodejní automat Phedra může být vybaven 1 nebo 2ma boilerly. dle Následující „Boilers tabulky“
1.4.1 Boiler I - teplota	Tato volba v menu umožňuje nastavení provozní teploty boileru 1
1.4.1.1 Minimální teplota	Zde vám to umožňuje nastavení teploty, kterou prodejní automat udržuje po dobu několika minut po uvaření nápoje . Nastavená hodnota je vyjadřována v Celsia.
1.4.1.2 Maximální teplota	Zde vám to umožňuje přiřadit teplotu, kterou automat udržuje po určitou dobu od posledního výdeje, takže kompenzuje přirozené snižování teploty
1.4.2. Boiler 2 - teplota	Tato volba v menu umožňuje nastavení provozní teploty boileru 2
1.4.2.1 Teplota	Zde vám to umožní nastavit teplotu, kterou udržuje automat po dobu několika minut po uvaření nápoje. Nastavená hodnota je vyjádřena v Celsiích.
1.5 Úspora energie	Režimi „Eco a „Stand-by“ umožňují nastavit spotřebu energie stroje. Je možné vybrat jednu nebo obě varianty
1.5.1 časový limit režimu Stand-by	Režim „Stand-by“ se aktivuje po několika minutách nečinnosti, což může být nastaveno prostřednictvím tohoto menu. Nastavením na nulu, je funkce vypnuta. V režimu „Stand-by“ jsou kávový a parní boiler vypnutý. (Boiler instantních produktů zůstává zapnutý) a na displeji se zobrazí hlášení „ stand-by“. Pro odchod z režimu „stand-by“, stiskněte libovolné tlačítko,nebo vložte nějaký kredit. Po obnovení normálního provozu automatu, jsou automaticky zapnuty zahřívací fáze.
1.5.2 časový limit - Eco	Režim „ECO“ se aktivuje po několika minutách nečinnosti, která lze nastavit pomocí této položky v menu. Nastavením na nulu, je funkce vypnuta. V režimu „ECO“ se cílová teplota kotle sníží o předem nastavenou hodnotu (viz následující volby menu)Prodejní automat zůstává ve svém „ready“ stavu a uživateli se nezobrazí žádná zpráva. Pro odchod z režimu „ ECO“, stiskněte libovolné tlačítko nebo vložte nějaký kredit. Když je deaktivován režim „ ECO“, cílová teplota pro boiler 2 je obnovena a zařízení se začne nahřívat.
1.5.3 Delta temp. ECO	Umožňuje nastavit o kolik °C je nutné snížit teplotu parního kotle v průběhu Delta temp.ECO,„režim ECO“ fáze
1.6 Oplachovací cykli	Umožňuje nastavení automatického oplachování míchací mísy.
1.6.1 Automatika	Automatické proplachování se provádí následujícím způsobem : první máchání se provádí automaticky po 10 minutách dál se zobrazí status „stroj připraven“ pokud je to nutné, další máchání dochází 7 hodin po posledním výdeji.

1.6.2 Programovatelný	
1.7 Parní čištění	<p>V Případě, že parní odvod zůstane neaktivní po dobu několika hodin (to musí být nastaveno v položce „Doba parního čištění“) Prodejní automat nedovolí vyrábět žádné nápoje s párou (pod písmenem „S“ v seznamu produktů) pokud je aktivován čistící cyklus. Na displeji se zobrazí zpráva „NO Cappuccino“ (nastavením počtu hodin na nulu, se zruší zprávy o čištění a zastavení stroje). Cyklus lze aktivovat v menu „ údržba“, stjeně jako při běžném provozu stroje prostřednictvím uživatelského cyklu. Aktivace pomocí menu :</p> <p>vyberte volbu „parní čištění“ v menu „ údržba.“</p> <p>Aktivace při normální provozu : Stroj musí být v souladu s následujícími :</p> <ol style="list-style-type: none"> 1- Automat ve svém „připraveném“ stavu 2- Neprobíhá žádné vaření 3-Volba „Enable Steam Wash“ v menu „Systém Management“ povoleno <p>Při aktivaci cyklu jednoduše stikněte zároveň tlačítka odpovídající nápojům 4 a 8. Popis cyklu:</p> <p>Pracovní cyklus je nezávislý na režimu aktivace(bez ohledu na to, zda je spuštěn z menu „údržba“ nebo ne)a skládá se ze dvou fází: z „cyklu mytí“ a „oplachovacího cyklu“.</p> <p>V první fázi, bude zpráva na displeji požadovat nalít směs vody a čistícího roztoku (asi 400g vody a Saeco sloučeniny)Současným stisknutím tlačítek odpovídajících nápojů 4a 8 se spustí „mycí cyklus“. Tato fáze trvá 75 sekund, poté přístroj přejde do následující fáze. Během druhé fáze, bude zpráva na displeji žádat o vložení pouze nádrž s vodou (asi 400g vody) . Současným stisknutím tlačítek odpovídající nápojům 4 a 8, spouští „Oplachový cyklus“. Tento cyklus trvá 75 sekund.</p>
	Na konci tohoto postupu bude čistící cyklus považován za splněný a Kapučinátor čistý. Což umožňuje vaření nápoje s mlékem.
1.7.1 Čas parního čištění	To se zobrazuje v okruhu Kapučinátor : umožňuje nastavit interval(v hodinách) ,po kterém automat žádá, spuštění čistícího cyklu.
1.7.2 Umožnění čištění kapučinátoru	Pokud je nastaveno na ANO, čistící cyklus se spustí současným stiskem dvou tlačítek 4 a 8. To umožňuje provádět čistící cyklus Kapučinátoru, aniž by bylo nutné otevřít stroj.
1.8 Předehřívání	Umožňuje nastavení časování a množství pro předehřev a předchlazení instant. produktů a pro skupinu káv.
1.8.1 Předehřev kávy	Nastavení pro předehřívací cyklus připravovaných skupin
1.8.1.1 Pozdější operace (min)	Doby (v minutách) nečinnosti vaření v dané skupině, po níž se skupina začne předehřívát. Nastavením na 0°C, je předehřívání zakázáno.
1.8.1.2 Extra dávka kávy	Zvýšením dávky vody (v ml) pro první kávu. (První káva je myšlena ta, pro kterou je aktivováno předehřívání dané skupiny)
1.8.2 Cappuccino předehřev	Zde se to týká okruhu Kapučinátoru: Umožňuje nastavení (v minutách) nečinnosti, po které je předehřívací cyklus požadován, aby mohla být dávkovaná pára. (Nastavením této hodnoty na nulu, je předehřívací cyklus vypnut) . Tento cyklus zlepšuje provoz Kapučinátoru,při delší době nečinnosti.

DISPLAY	
1.8.2.1 Extra čas	Extra čas (v desetinách sekundy) pro výdej páry použité v případě, že odvod je studený, protože je nastavené snížené množství mléka, které se dávkuje.
1.8.2.2 Warm-Up T-Out	Určuje prodlevu(v minutách), po jejímž uplynutí je povoleno předehřívání kapučinátoru -Warm-UP T -Out
1.9 EW nastavení vody	Stanovením „W“ hodnoty v seznamu výrobků, bude vydávána teplá voda. Toto menu umožňuje výběr elektromagnetického ventilu, který má být použit pro dávkování. Pokud je nainstalován „ Elektromagnetický ventil pro horkou vodu“, nastavte hodnotu 0(nula) nebo vyberte ventil pracující na požadovaném okruhu mezi těmi, které jsou k dispozici.
1.10 čas	Umožňuje nastavení hodin, minut a dne v týdnu, měsíce, měsíc a rok
1.10.1 čas	
1.10.2 datum	
1.10.3 datum / formát času	Umožňuje nastavení datumu a času na displeji v US formátu: umožňuje teplotu na displeji v 'F
1.11 On / Off čas	Umožňuje nastavení automatického zapnutí a vypnutí v daném čase v průběhu týdne
1.11.1 ON I	
1.11.2 Off I	
1.11.3 On 2	
1.11.4 Off 2	
1.12 Umožnění audit zprávy	To umožňuje zobrazení výběrového počítadla během počáteční fáze stroje, po dobu několik sekund (celkem a od posledního vynulování)

<p>DISPLAY</p> <p>1.13</p>	<p>Vyrovnnání vody pro kávové nápoje. Přesné množství vody upustíme z každého stroje v závislosti na konstrukci, toleranci jednotlivých komponentů vodního okruhu (čerpadlo, průtokoměr, trubek,atd.) toto menu „ evening out“ umožňuje nastavit tyto rozdíly tak ,aby v konečném výsledku byl pohárek vždy stejně plný, i když se přístroj liší. V průběhu výroby, jsou optimální hodnoty vypočítány a uloženy pro každý stroj.</p> <p>Je-li prováděné tovární nastavení nebo CPU deska je nahrazena, je třeba obnovit správné hodnoty, dle následujících instrukcí níže :</p> <p>_ Nastavte vodu pro kávové nápoje = 30</p> <p>_ Udělejte 3 nápoje, zkontrolujte jejich váhy a výpočet se zaokrouhlí nahoru</p> <p>Pokud výsledná hodnota přesahuje 30, přesahová/výchozí hodnota musí být odečtena/přičtena z/do výchozích hodnot</p> <p>Například :</p> <p>Nápoj 1.v pořadí 000C</p> <p>Voda na kávu = 30</p> <p>Káva 1 = 32 g</p> <p>Káva 2 = 35 g</p> <p>Káva 3 = 28 g</p> <p>Postup:</p> <p>$32 + 35 + 28 = 95 \rightarrow 95 / 3 = 31.6$</p> <p>V tomto případě získaná hodnota výdeje je 31.6. Stroj vydává více vody než je nastavená hodnota, takže budete muset odečíst 2 v menu z hodnoty nastavené u zrn, pro vyrovnání. Je-li průměrná hodnota 28, měli by jste přidat 2 na hodnotu nastavenou u zrn v nabídce vyrovnání.</p>
<p>1.13.1 Zrna</p>	<p>Umožňuje vybrat vyrovnání vody pro produkty vyrobené z kávových zrn</p>
<p>1.14 Typy osvětlení</p>	<p>To umožňuje zvolení režimu osvětlení výdeje. Možnosti jsou následující : Nikdy, Vždy, Výdej nápojů, konec nápojů</p>
<p>1.15 Skupiny prášků</p>	<p>Umožňuje vytvářet skupinu 2 instantních produktů v kontajneru. Skupiny nádob lze použít, pokud je požadována vyšší kapacita instantního prášku pro konkrétní produkt. (Např. Pokud se čokoláda používá ve velké míře v určitém místě, 2 kontajnery na čokoládový prášek mohou být tudíž jednorúčelový)</p>
	<p>Tento software bude zodpovědný za spouštění dvou práškových motorů, tak aby byla zaručena rovná spotřeba produktů ve 2 kontajnerech. Chcete-li používat skupiny instantních produktů, postupujte takto :</p>
	<p>Vstupte do systému Management pomocí MOŽNOSTI SKUPINY a povolte správu skupin. Vyberte dvojici nádob, které chcete seskupit . Naprogramujte zavedením receptu nápoje, jednoho ze 2 instantních produktů, které mají být seskupeny</p>
<p>1.15.1 Možnosti</p>	<p>Umožňuje skupiny v kontajnerech s instantními produkty</p>
<p>1.15.2 Skupiny prášků</p>	<p>Volba párů prášků ,které mají být seskupeny</p>
<p>1.16.Mletí předem</p>	<p>Povolit funkci mletí předem</p>
<p>1.17 Nastavení displeje</p>	<p>Nastavení displeje</p>

1.17.1 Jas	Umožňuje nastavení jasu displeje (nelze u TFT modelů)
1.18 Počítadlo impulzů	Umožňuje nastavit, zda 24V dc elektromechanické pulzní počítadlo musí počítat jen všechny kávy nebo všechny vydané nápoje.
1.19 Multi nápoje	Umožňuje vybrat, které nápoje budou povoleny pro vícenásobné vaření a počet vaření multi nápojů.
1.19.1 Multi nápoje	Počet vařících procedur pro vícenásobné vaření.
1.19.2 Nastavení Multi nápoje	Umožňuje vybrat, které nápoje budou povoleny pro vícenásobné vaření
1.19.3 Volný	Umožňuje volný výdej bez poplatků multi nápoje
1.20 Umožnění resetu	Umožňuje resetovat data statistiky a údržby v menu
1.21 Tlačítka	Nastavení tlačítek
1.21.1 Tlačítko P3	Menu pro nastavení funkce tlačítka P 3
1.21.1.1 Tlačítko volného prodeje	Umožňuje povolit tlačítko P 3 na desce cpu během normální provozu
1.21.1.2 volný nebo zkušební	Umožňuje nastavit, zda je tlačítko P3 na CPU asociováno s výdejem testovacích nápojů nebo nápojů zdarma.
1.22 Nastavení 1. předvýběru	<p>Připojením funkcí k tlačítku, může být vybráno z následujících možností :</p> <p>A : nápoje 5 B: Set 1 před výběr C: Zákazy</p> <p>A- Tlačítko nápoje 5: toto je výchozí nastavení funkce.Tlačítko 9 funguje jako běžné tlačítko B - Tlačítko se stane předvýběrovým tlačítkem pro nápoje 9-16.</p> <p>Po jeho stisknutí automat ukazuje zprávu předvýběr na displeji („bez kofeinu“ jako výchozí) a je k dispozici nová nápojová skupina. C Zákaz: stisknutí tlačítka nemá žádný vliv</p>
1.23 Nastavení 2. předvýběru	<p>Připojením funkcí k tlačítku může být vybráno z následujícího:</p> <p>A. Nápoje 6 B. Nastavení 2 předvýběru</p> <p>A - Tlačítko Nápoje 10: toto je výchozí nastavení. Tlačítko 6 funguje jako běžné tlačítko.</p> <p>B - Nastavení 2 předvýběru: Tlačítko se stane předvýběrovým tlačítkem pro nápoje 17-24</p> <p>Po jeho stisknutí automat ukazuje zprávu na displeji Předvýběr („ Barley“ jako výchozí) a je k dispozici nová skupina nápojů.</p>
1.24 Programování textů	

1.24.1 Vydávání	To Umožňuje nastavit zprávu, která se objeví na displeji, když prodejní automat dávkuje produkt
1.24.2 Mimo provoz	To umožňuje nastavit text na displeji, když se stroj zastaví v důsledku poruchy
1.24.3 nastavení 1 předvýběru	Umožňuje nastavit zprávu, která se objeví na displeji, když je v režimu „nastavení 1.předvýběru“ aktivována předvolba 5 pro nápoje 9-16
1.24.4 nastavení 2. předvýběru	Umožňuje nastavit zprávu na displeji, když v režimu předvýběr je aktivní tlačítko 6 pro nápoje 17-24.
1.24.5 Výchozí zpráva	To umožňuje přenášet naprogramované zprávy zpět na výchozí hodnoty, které byli nastavené(to je užitečné při změně jazyka)
1.25 zařízení pro audit	To umožňuje zvolit protokol, který má být použit pro přenos dat z VMC a které kategorie musí být převedeny během auditu
1.25.1 Protokol	
1.25.2 EA 1...2 (dění)	
1.25.3 EA 3...5 (odečty)	
1.25.4 LA I - Cenník	
1.25.4.1 LA I - Běžné ceny	
1.25.4.2 LA1 Diff1 Ceny	
1.25.4.3 LA1 Diff2 Ceny	
1.25.4.4 LA1 Card Ceny	
1.25.4.5 LA1 Volný	
1.25.4.6 LA1 test	
1.25.5 PA - Produkty	
1.25.5.1 PA2	
1.25.5.2 PA7	

1.25.6 Va1...3 Odbyt	
1.25.7 BA I- CA 15 - Hotovost	
1.25.8 DA I... 7 Bezhotovost	
1.25.9 Rychle čtení	Odstranit hodnoty = 0 data z EVA DTS hlášení
1.25.10 rozšířené čas.limity	Prodloužení čekacího času datového přehrahače EVA-DTS
1.26 8 čas pro vyprázdnění z trubek	umožňuje nastavit prodlevu mezi koncem přípravy nápojů a zobrazení na displeji zprávy pro uživatele,, Odstranit šálek "Toto zpoždění je nezbytné ,aby se zcela vypustili kapaliny z dávkovacích trubek.
1.27 změna hesla	umožňuje nastavení hesla nebo změnu stávajícího. Heslo se skládá s řady mezi 000001 a 99999. Hodnota 0000 (výzozí hodnota) znamená že je stroj bez hesla. Chcete li nastavit heslo, nastavíte ho mačkáním tlačítek nahoru a dolů a potvrďte stisknutím klávesy Enter
1.27.1 Programování hesla	umožňuje nastavit heslo pro přístup do programovacího menu
1.27.2 Heslo servisu	Umožňuje nastavit heslo pro přístup do menu údržby . Důležitý: pokud dojde ke ztrátě hesla, musíte se obrátit na technickou výpomoc saeco, aby jste získali přístup k programování menu.
1.28 kompletní menu	umožňuje volbu, zda mají být položky v nabídce programování ukázány plně nebo jen částečně.
1.29 Výstraha odkapávací misky	To umožňuje zvolit provoz stroje, v případě že senzor detekuje maximální hladinu v odkapávací misce. blokace stroje stroj neumožňuje výdej nápojů pokud je zásobník plný pouze zpávy: na displeji se zobrazí zpráva ,ale je možné upouštět nápoje (Nevyprázdnění odpadního zásobníku může vést k protékání vody strojem) Při volbě možnosti Disabled senzor nebude používán
1.30 standartní nabídka	Zpráva základních hodnot pro konfiguraci stroje. Uživatel může vytvářet a rušit svojí vlastní konfiguraci.
1.30.1 tovární nastavení	to umožňuje vrátit programovatelné parametry do přednastavených hodnot.
1.30.2 tovární nastavení	Správa konfigurací, které byly vytvořeny uživatelem
1.30.2.1Čti výchozí. tovární nastavení	obnovení konfigurace ,která byla uložena na stroji uživatelem
1.30.2.2 Napsat vlastní výchozí hodnoty	uložení konfigurace uživatele

1.31 Model	to umožňuje výběr aktuálního modelu automatu . Model je uveden na štítku uvnitř pravé strany
1.32 Jazyk	to umožňuje vybrat jazyk ,který bude používán. Na výběr jsou tyto jazyky: Itálie, Anglie, Francie,Německo, španělsko, portugalsko, holandsko, turecko, rusko, polsko, norsk, švédsko, finsko a dánsko Texty ve stroji mohou být upraveny podle potřeb uživatele , doplněním dalšího jazyka,který není v základním seznamu
1.33 Systém info	Tato možnost umožňuje přístup na stránku ukazující celkovou konfiguraci přístroje. Displej ukáže následující informace: Řádek 1: verze softwaru ("x.yy.zz" formát) / CRC ("abcd" formát) Řádek 2: verze boot loaderu ("xx") a název souboru, který bootloader hledá na USB Řádek 3: verze paměti ("xxx.yyy" a obsahu CRC ("zzz")
2 systémy plateb	Záznamy z platebních systémů jsou:
2.1 Protokol	
2.2 Mincovníky	Umožňuje povolit parametry paralelního mincovníku, mechanického mincovníku, ověřovače mincí a výběh hodnot pro připsání peněžním kanálům.
2.2.1 možnosti	Nastavení hodnoty "Y" aktivuje paralelní mincovník, mechanický mincovník a ověřovač mincí. Pokud je nastaveno na „N“ bude vyloučen paralelní mincíř (pokud existuje), připojený k automatu.
2.2.2-6 Hodnota mincí	To vám umožní nastavit hodnoty mincí paralelního mincíře, mechanického mincíře a úderníku. Následující tabulka ukazuje jak kanály a související platební systémy jsou vzájemně propojeny
2.3 Ověřovač bankovek	Povolí parametry paralelního ověřovače bankovek a výběr hodnot, které budou připsány kanálům bankovek
2.3.1 Možnosti	Hodnota "Y" povolí management paralelní čtečky. Hodnota "N" vždy zakáže paralelní čtečku, i když je připojena.
2.3.2 Blokační úroveň	Povolí nastavení aktivní úrovně pro blokační signál čtečky bankovek.
2.3.3.-3 hodnota bankovek	umožňuje nastavení hodnoty bankovek převedených do automatu z paralelního čtenáře
2.3.3.4 bankovky	
2.4 Nastavení MDB	Umožňuje přístup k jednotlivým funkcím protokolu MDB
2.4.1 povolené dobíjení	Umožní povolit a nebo zakázat možnost dobítí kreditu Saeco kartou. Při nastavení "RECHARGE = NO" přístroj bude používat pouze MDB karty.
2.4.2 maximální dobíjení karty	umožňuje nastavení maximální výši kreditu, po jehož překročení jsou operace neúčinné. Při nastavení Maximálního dobítí = 20.00, credit v automatu bude převeden na kartu,pouze pokud nepřesáhne sumu 20.00
2.4.3 Maximální hodnota karty	Umožňuje nastavit maximální výši kreditu, při jejímž překročení je karta odmítnuta systémem. Stanovením Maximální hodnoty karty = 25.00 automat odmítne všechny karty s kreditem, který přesáhne tuto částku Pokud je zjištěna taková karta,nezobrazí se na displeji kredit, ale zpráva „-----“ a prodej nebude proveden.

2.4.15 žádná změna-žádné účty	Umožňuje zakázat číst účty ,pokud nedojde ke změně
2.5 Maximální kredit	To umožňuje uživateli nastavit maximální kredit, který může být přijat do automatu Po dosažení tohoto limitu jsou platební systémy zakázány, takže žádné další kredity už nebudou přijaty. Standartní: 20.00
2.6 Funkce multivend	umožňuje uživateli použít jakýkoliv zbytkový kredit na nákup jiných nápojů.
2.7 Reakce na přeplicení	Stanovením „N“ (NE) bude zbytek kredit shromažďován v automatu. Stanovuje maximální dobu (vyjádřenou v sekundách), po jejímž uplynutí, automat sezbírá zobrazený zbytkový kredit. Doba je nastavitelná v intervalu 10 sek. Nastavením „000“ je funkce vypnuta.
2.8 Pevné nuly	Umožňuje nastavení počtu pevných nul v kreditu.
2.9 desetinná místa	umožňuje nastavení pozice desetinné čárky v kreditu
2.10 Hlídač kreditu	Povolením této možnosti, je aktivována vnitřní kontrola, která obnoví komunikaci platebního systému, pokud je komunikace zablokována.
2.11 předvýběr	Správa možností předběžného výběru
2.11.1 doba předvýběru	doba trvání předběžného výběru (v sekundách)
2.12 Nastavení Cash Sale command	To umožňuje správu oznámení, z prodeje za hotové
2.13 (EXE/PHD) nozový režim	Bezpečný mód EXE/PHD protokolu. Bezpečný mód neumožňuje nastavení prodeje vyjma času předvýběru.
3 NASTAVENÍ PRODUKTŮ	
3.1.5 Před produkty	To umožňuje zvolit instantní produkt, pro který si přejete povolit vypuštění prášku, před dávkováním vody. Tento vařící cyklus se bude provádět pouze tehdy, pokud množství uvařeného prášku nepřesáhlo 34.
3.2 Povolení nápojů	To umožňuje aktivovat nebo deaktivovat klávesy nápojů
3.3 Pro přípravu nápojů	Automat může dávkovat až 16 nápojů. Každý nápoj může být připraven za použití mleté kávy a nebo instantních produktů. Technici mohou vybrat požadované produkty pro recept (max 4) a pořadí jejich použití. Každý komponent je označen číslem nebo písmenem

<p>3.3 Pořadí</p>	<p>Definuje nápojové ingredience a v jakém pořadí budou vydávány</p> <p>Možné volby jsou:</p> <p>0= nepřipravuje žádný produkt</p> <p>1= připravuje produkt 1</p> <p>2= připravuje produkt 2</p> <p>3= připravuje produkt 3</p> <p>4= připravuje produkt 4</p> <p>5= připravuje produkt 5</p> <p>6= připravuje produkt 6</p> <p>7= připravuje produkt 7</p> <p>8= připravuje produkt 8</p> <p>C= připravuje kávu ze zrn z kávové násypky čís.2</p> <p>K= připravuje kávu ze zrn z kávové násypky čís.1</p> <p>L= vaří kávu z kapslí</p> <p>F= vaří „čerstvou várku“ kávy z předemleté kávy</p> <p>P= vaří espresso z předemleté kávy</p> <p>B= vaří čerstvou várku kávy z kávových zrn</p> <p>W= připravuje horkou vodu</p> <p>SI= připravuje produkt ze sirupu(volitelný)</p> <p>S2= připravuje produkt ze sirupu 2(volitelný)</p> <p>Kombinace "3C00", "30C0" a "03C0" vždy povede k výdeji produktu 3 a kávových zrn.</p> <p>Nastavení výrobků, které tvoří nápoj, budou požadovány dle pořadí.</p> <p>Důležité:</p> <p>Chcete-li získat pouze pouhár, nastavte sekvenční nápoj na 0000 a blokuje regulaci cukru(nastavení cukru = „blokace cukru“)</p>
<p>3.3 Voda / káva</p>	<p>To definuje množství kávy, které má být uvařeno. Množství kávy lze nastavit od 1 do 999.</p>
<p>3.3 voda na čerstvé várky</p>	<p>Nastaví se množství vody, které má být vydáváno na naprogramovaný typ kávy(C,P,F nebo B)</p> <p>Množství lze nastavit v rozmezí od 1 do 999.</p>
<p>3.3 Voda na předemletou kávu</p>	<p>Nastaví se množství vody, které má být vydáno na naprogramovaný typ kávy(C,P,F nebo B). Množství lze nastavit v rozmezí od 1 do 999.</p>
<p>3.3 Čas předemletí fresh</p>	<p>dávka na přípravu čerstvé várky</p>
<p>3.3 Čas předemletí instant</p>	<p>dávka na přípravu předemleté kávy</p>
<p>3.3 Jen voda</p>	<p>definuje množství teplé vody, které má být dávkováno</p>
<p>3.3 % instant produkt #:</p>	<p>To určuje okamžitou rychlost dodání prášku. Hodnotu lze nastavit v rozmezí 10 až 100. Čím nižší je hodnota, tím menší je rychlost dodaného prášku</p>
<p>3.3 % čerpadlo #:</p>	<p>To určuje rychlost přivádění vody. Hodnotu lze nastavit v rozmezí 20 až 100. Čím nižší hodnota, tím menší je rychlost.</p>
<p>3.3 Dávka instant.produktu#:</p>	<p>To definuje okamžité množství produktu, které má být uvařeno.</p> <p>Příklad: „005“ znamená, že množství se aktivuje pro předpokládaný instantní produkt 3 na 5 desetin sekundy. Množství instantního produktu je nastaveno v rozsahu „1“ až „100“, v krocích po 1. Vaření předpokládaného produktu nenastane, pokud je parametr nastaven na „ 0000“ (v tom případě je uzavřena voda)</p>

3.3 Voda na instantní produkt #:	<p>Definuje množství vody, která se smísí s instantním práškem. Příklad : ``3`` znamená, že voda se smíchá s instantním produktem 3. ``022`` znamená, že 22 jednotek vody se bude vařit s instant. produktem.</p> <p>Referenční jednotka je přednastavena výrobcem. Množství vody lze nastavit od „1“ do „999“ v krocích po 1.</p> <p>Důležité 1:</p> <p>V případě že parametry instantního produktu(INSTANTNÍ PRODUKT- VODA- %INSTANT.PRODUKTU-%PUMPA) jsou nastaveny tak, aby postup vydávání prášku trval déle, než je nastavený výdej vody, automat zastaví vypouštění prášku. Zabrání se tím nedostatečnému mytí mixéru.</p> <p>Upravte nastavené parametry tak, aby měly správně vydávací procedury, tj. výdej prášku by měl přestat několik sekund před tím ,že přestane vytékat voda. To má zajistit správné umytí mixéru.</p> <p>Důležité 2:</p> <p>V případě, že sekvence obsahuje více instantních produktů, sekvence „INSTANT.PRODUKT- VODA-%INSTANT.PRODUKTU- %PUMPY“ se zobrazí u každého instant. produktu. Umožňuje volit, zda bude nápoj vypouštěn pomocí dávkovací soupravy -studený nápoj</p>
3.3 Test Dávkování	<p>Umožňuje testy vaření, které budou provedeny na právě nastaveném nápoji. Po stisknutí klávesy ENTER, se zobrazí následující tlačítka pro výdej :</p> <p>Plný nápoj</p> <p>Nápoj bez cukru,míchadla a pohárků</p> <p>Nápoj bez prášku(rozpustného / káva)</p> <p>Nápoj bez vody</p>
3.4 Předehřev	
3.4.1 Předvaření (ml)	Množství předvařené vody pro kávu ze zrn
3.4.2 Pauza předvaření	Délka pauzy pro předspaření
3.5 Přerušování nápoje	To umožňuje zastavit vydávání, stisknutím libovolným tlačítkem.
4. Prodejní management	Nastavení ceny pro produkty dostupné v automatu
4.1-100 Cenová tabulka	Může být nastaveno 99 různých cenových hladin. Každý výrobek v automatu může mít až 4 cenové úrovně. Každá z nich může být použita v konkrétní situaci. Standartní, diferencované 1 a 2, tržby
4.2 Cena nápoje	umožňuje sdružení jedné cenové hladiny, nastavené v tabulce cen, ke každému nápoji Sdružení může být:
4.2.1 Normální	Standartní rozsah cen. Toto je výchozí cenové rozpětí aplikované v automatu. Tj. Rozsah se používá, když žádný z dalších 3 rozsahů není aktivní.
4.2.1.1 Globalní cena	To umožňuje zvolit cenovou hladinu, která mají být spojena se všemi produkty (použijte nahoru a dolů a pak enter pro potvrzení)
4.2.1.2 Jednotná cena	Umožňuje výběr cenové hladiny, které mají být spojeny s každým z produktů(použijte Up a Down a pak ENTER pro potvrzení). První vyberte požadovaný produkt, pak cenu.

4.2.2 Odlišení 1	Diferenciovaný cenový rozsah 1 Tento rozsah může být aktivován v časovém rozmezí
4.2.2.1 Globální cena	Nastavení globální ceny To umožňuje zvolit cenovou hladinu, která má být spojena se všemi produkty (Použijte UP a Down a pak ENTER pro povrzení)
4.2.2.2 Jednotné ceny	Nastavení jednotné ceny Umožňuje výběr cenových hladin, které mají být spojeny s každým z produktů (použijte UP a Down a potvrďte ENTER) Vyberte požadovaný produkt jako první, pak cenu.
4.2.3. Odlišení 2	Diferenciovaný cenový rozsah 2 Tento rozsah může být aktivován v časovém rozmezí.
4.2.3.1 Globální cena	Nastavení globální ceny To umožňuje zvolit cenovou hladinu, která má být spojena se všemi produkty (Použijte UP a Down a pak ENTER pro povrzení)
4.2.3.2 Jednotná cena	Nastavení jednotné ceny Umožňuje výběr cenových hladin, které mají být spojeny s každým z produktů (použijte UP a Down a potvrďte ENTER)
4.2.4 Karta	tato funkce umožňuje použití odlišných cen, pokud je použita karta k placení
4.2.4.1 Ceny pro kartu	Stanovením ceny pro karty = YES a nová položka v menu se objeví v CENOVÉM MANAGEMENTU. To umožňuje použití stanovené cenové hladiny na výrobek ,který je placen platební kartou
4.2.4.2 Globální cena	Nastavení globální ceny To umožňuje zvolit cenovou hladinu, která má být spojena se všemi produkty (Použijte UP a Down a pak ENTER pro povrzení)
4.2.4.3 Jednotné ceny	Nastavení jednotné ceny Umožňuje výběr cenových hladin, které mají být spojeny s každým z produktů (použijte UP a Down a potvrďte ENTER)
4.3 Bezplatný	umožňuje zvolit, zda budou poskytovány nápoje zdarma, po zaplacení nebo v časovém rozmezí
4.4 Free On Immgvsd	umožňuje nastavit začátek a konec dodávky nápojů zdarma
4.5 Free off Immfvsd	
4.6 Odlišné ceny 1-On Immgvsd	Umožňuje nastavit začátek dodávky nápojů s odlišnou cenou.
4.7 Odlišné ceny 1-Off Immgvsd	Umožňuje nastavit konec dodávky nápojů s odlišnou cenou.
4.8 Odlišné ceny 2- On Immgvsd	Umožňuje nastavit začátek dodávky nápojů s odlišnou cenou.

TABULKA BOILERŮ

MODEL	Boiler 1	Boiler 2
espresso	Nápojový a kávový boiler	není přítomen
Espresso vodní tank	Nápojový a kávový boiler	není přítomen
Espresso TTT	Nápojový a kávový boiler	není přítomen
Capuccino	Nápojový a kávový boiler	parní boiler
Capuccino vodní tank	Nápojový a kávový boiler	parní boiler
Capuccino TTT	Nápojový a kávový boiler	parní boiler

Tabulka párování

kanál	platební systém
1	mincovník
2	mincovník
3	mincovník
4	mincovník
5	mincovník
6	mincovník
7	zrušení stroje

Tabulka změn

číslo	popis
0	L nebo M nebo HL nebo HH
1	L nebo M
2	HL nebo HH
3	L nebo HH
4	L
5	M
6	HL
7	L a HH
8	HL a HH
9	L a M
10	L a M a HL a HH
11	La HL nebo La HH
12	L nebo HL a HH
13	HH
14	L a M a HL
15	Nikdy (změna vždy k dispozici)

Klávesy

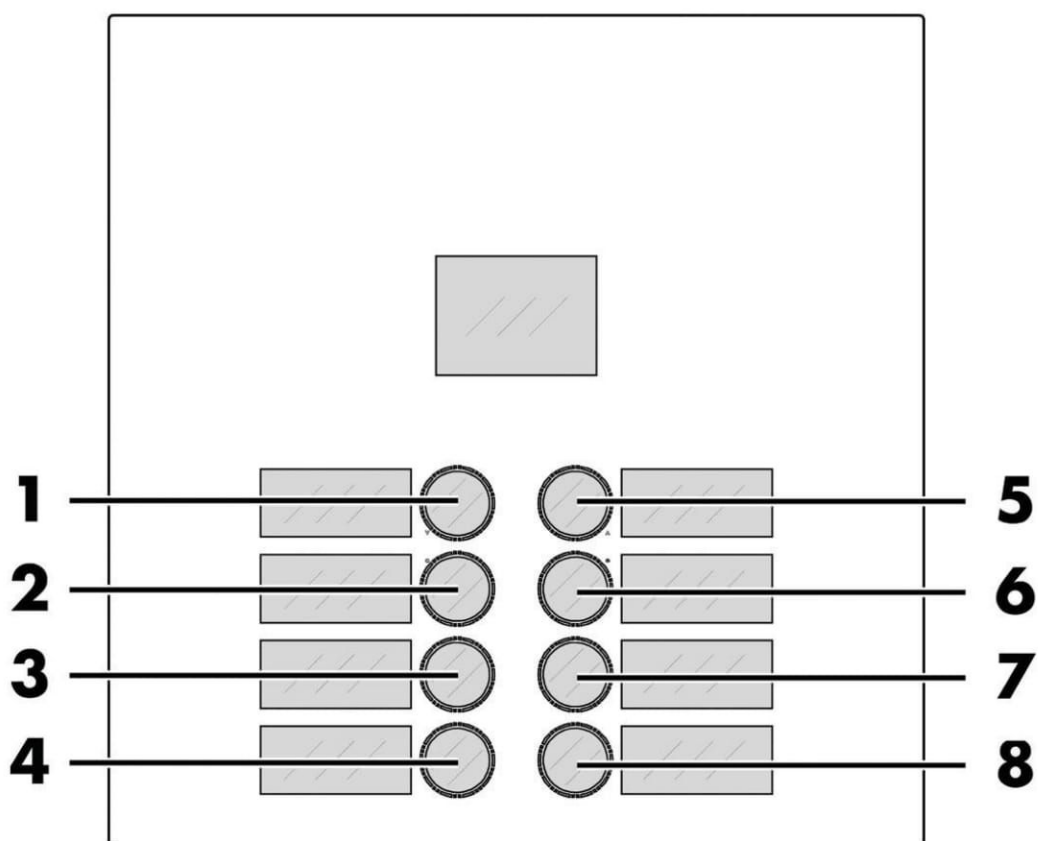
L = kanál s nejnižší hodnotou mincí pod minimem

M = kanál s nízkou hodnotou mincí pod minimem

HL = kanál se středně vysokou hodnotou mincí pod minimem

HH = kanál s nejvyšší hodnotou mincí po minimem

TLAČÍTKO - SPOJENÍ NÁPOJE S ČÍSEM



PHEDRA TLAČÍTKOVÁ TABULKA

klávesa 5 = nápoj 5	
klávesa	zmáčkní tlačítko
1	nápoj 1
2	nápoj 2
3	nápoj 3
4	nápoj 4
5	nápoj 5
6	nápoj 6
7	nápoj 7
8	nápoj 8

Tlačítko 5 = předvolba		
tlačítko	stisk tlačítka	stisk předvolby + klávesy
1	nápoj 1	nápoj 9
2	nápoj 2	nápoj 10
3	nápoj 3	nápoj 11
4	nápoj 4	nápoj 12
5	předvolba	předvolba
6	nápoj 6	nápoj 14
7	nápoj 7	nápoj 15
8	nápoj 8	nápoj 16

8.3 NABÍDKA ÚDRŽBY

Struktura menu údržby je uvedena v části „ Struktura menu údržby“. V sekci „ Popis zpráv v údržbovém menu“ popisuje všechny položky v menu údržby.

8.3.1 Přístup k údržbovému menu

Otevřete dveře, vypněte bezpečnostní zařízení (viz bod „ bezpečnostní zařízení“) a stiskněte tlačítko P 2 pro zadání údržbového menu.

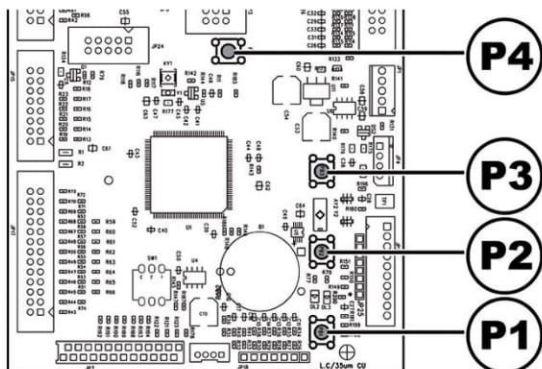
Struktura údržbového menu

Pro opuštění menu údržby a vrácení se k normálnímu provozu automatu:

-stisknutím tlačítka ZRUŠIT se objeví „ EXIT ?“
Vyberte Ano a stikněte ENTER

- vyjměte klíč z bezpečnostního vypínače
za účelem vypnutí automatu

- zavřete dvířka a čekejte do konce procesu vlastní konfigurace



1	údržba
1.1	chyba protokolu
1.2	vyplachovací čas
1.2.1	opláchnutí všch obvodů
1.2.2	opláchnutí jednoho obvodu
1.3	vodní filtr
1.3.1	poslední výměna filtru
1.3.2	zbívající ks
1.3.3	resetování filtru
1.4	kalibrace
1.4.1	úprava dávkování jednotky
1.4.2	kalibrace spařovací jednotky
1.4.3	Kalibrace kávy
1.5	zchlazení kotle
1.6	vypouštění kotle
1.7	výplň kotle
1.8	parní čištění
2	statistika
2.1	celkové tržby *
2.2	Přeplatky *
2.3	Card-In *
2.4	Card- Out *
2.5	celkový počet mincí *
2.6	celkový počet bankovek *
2.7	počítadla *
2.8	Volný *
2.9	test nápojů *
2.10	kod automatu *
2.11	Prodeje Slave *
2.12	Reset *
3	Usb funkce kláves **
3.1	Zapisovat na USB
3.2	Číst z USB

(*) = Viditelné pouze tehdy, pokud je povolené kompletní menu

8.3.3 Popis zpráv v menu údržby displej

1. ÚDRŽBA	Tato funkce umožňuje zobrazit a resetovat chyby, které mohou být přítomny. Je také možné provádět údržbu automatu. K resetování chyb ,použijte menu pod položkou údržba. Důležitý : Chcete -li opravit chyby, viz kapitola,,řešení problémů“ a bod „ 5- tlačítko klávesnice“)
1.1 CHYBA PROTOKOLU	<p>VM ve svojí paměti ukládá záznamy o závažných incidentech, ke kterým došlo během VMC (například error zprávy, chybové hlášky)</p> <p>Záznam se provádí, když je detekován chybový stav a skládá se z ukládání následujících informací:</p> <p>1- chybový kód (nebo výstražný kod)se vyskytl</p> <p>2- Lokalizace zdroje signálu (např. který spirálový motor, která káva, nebo který instantní produkt)</p> <p>3- den, měsíc, hodina a minuta detekce chyby(tato informace je dostupná pouze v případě, že je automat vybaven časoměřičem)</p> <p>displej:</p> <p>Formát popisu chyb zaznamenaných:</p> <p>vidíte „ LOG TABLE“</p>
1.2 Čas oplachování	to umožňuje oplachování jedné nebo více obvodů instant.produktů
1.2.1 Oplachování všech obvodů	To umožňuje opláchnutí vařících obvodů instant.produktů. Po stisknutí klávesy ENTER se spustí automatický cyklus, čímž se aktivuje postupně každý obvod instant. výrobku.
1.2.2 Oplachování jednoho obvodu	Umožňuje mytí jednoho vařícího obvodu instant.produktu. Vyberte požadovaný obvod a stiskněte klávesu ENTER pro spuštění automatického cyklu. To aktivuje vybraný obvod instant.produktu.
1.3 Vodní filtr	Umožňuje použití vodního filtru, který má být kontrolován
1.3.1 Poslední výměna filtru	Datum posledního resetu filtru.
1.3.2 Zbývající KS	Počet litrů vody, které mohou být ještě dávkovány před tím než bude muset být regenerován filtr. Když je tato hodnota menší než 1, varování (W83) je zaznamenáno v chybovém protokolu.
1.3.3 Resetování filtru	Vyberte ANO pro označení že nový filtr byl nainstalovan. tato operace vrátí „Zbývající množství ks“ na stejnou hodnotu jak je nastaveno v „ Limit filtru“ a datum „poslední výměna filtru“ je změněno na dnešní.
1.4 Kalibrace	Umožňuje některé kalibrační operace k nastavení stroje
1.4.1 Uprava dávkování jednotky	<p>Dovoluje kontrolu množství prášku, vydávané dávkovací jednotkou 2. Chcete -li provést kontrolu, musíte:</p> <ol style="list-style-type: none"> 1. Vyjmout spařovací jednotku 2. Připravte nádobu (např. šálek) na kávový prášek 3. Vyberte „YES“ z menu, stroj umele dávku kávy a vypustí ji 4. Zkontrolujte, zda hmotnost výsledné dávky odpovídá tomu, co se očekávalo. Jinak se upraví dávkovací jednotka, jak je uvedeno v „ úprava dávkování “
1.4.2 Kalibrace spařovací jednotky	Umožňuje kalibrovat hodnoty spařovací jednotky
1.4.3 Kalibrace kávy	Umožňuje výdej vody 100 pulzy turbíny skrze hlavu na espresso kávu (používá se s šablonou kalibrace kávy)

1.5 Zchlazení boileru	<p>Umožňuje rychlé chlazení boileru. Výběrem položky „chlazení boileru“ automat dávkuje vodu, dokud čidlo umístěné na boileru nedetekuje, že teplota klesla pod 50°C.</p> <p>Barevný pruh na displeji zobrazuje aktuální teplotu boileru. Je-li zjištěna teplota menší než 50°C a ochlazovací operace je dokončena: Automat musí být vypnut.</p>
1.6 Vypouštění boileru	To umožňuje nastartování cyklu automatického vypouštění boileru.
1.7 Výplň boileru	Umožňuje automaticky naplnit boiler kávy s vodou. Opakujte cyklus dokud boiler není plný (dokud je voda dávkována z kávové trysky)
1.8 Parní mytí	...
2 STATISTKY	
2.1 Celkové tržby	<p>Zobrazí se celkové tržby z prodeje všech výběrů a nápojů. Stiskem „ENTER“ se zobrazí podrobnosti o výnosech dle:</p> <p>nápojů (dále dělí podle cenové hladiny, v případě potřeby) prodáváných šáleků</p> <p>Provedená zvýšení a snížení cen</p>
2.2 Přeplatky	Nastřádané množství kreditu při zobrazení vypršení přeplatkového časového limitu.
2.3 Card-In	Zobrazí se výše kreditu shromážděný z karet.
2.4 Card-Out	Zobrazí se výše kreditu, který byl naúčtován kartám
2.5 Celkový počet mincí	Zobrazí se celková hodnota vložených mincí
2.6 Celkový počet bankovek	Zobrazí se celková hodnota bankovek vložených. Stisknutím tlačítka „ENTER“ je možné zobrazit počet vložených bankovek podle jejich nominální hodnoty
2.7 Kontroly	Přítomnost časoměřiče v tomto menu umožňuje rozšíření množství zobrazených informací. Je možné zobrazit celkové a dílčí množství nápojů rozčleněné podle cenové skupiny
2.8 Volný	Zobrazí se celkový počet vydaných nápojů zdarma
2.9 Test nápojů	Zobrazí se celkový počet vydaných testovacích nápojů
2.10 kod automatu	přiděleno výrobcem
2.11 Slave prodeje	Zobrazí se výše tržeb ze strany Slave
2.12 Reset	Umožňuje resetovat statistické údaje
3 Klávesa USB funkce	<p>Vstupem do tohoto menu, uživatel může číst a psát funkce Z a NA USB klávesu.</p> <p>Obsah této paměti je řízen prostřednictvím souborů s příponou „mem“, které mohou být také získány pomocí konfigurátoru stroje a jsou k dispozici na www.seacovending-online.com.</p> <p>Soubory jsou čteny a zapisovány pouze v hlavní složce.</p> <p>Není možné procházet podsložky. Maximální délka názvu souboru je 8 znaků, delší názvy souborů budou zobrazeny zkráceným způsobem</p>
3.1 Zapisování na USB klávesu	<p>Kopie parametrů stroje na USB</p> <p>Soubory uložené jako "NÁZEV_xx.MEM", kde XX je číslo mezi 00 a 99; NÁZEV indikuje název modelu stroje.</p> <p>Tento software přesune první dostupný soubor v sekvenci 00-99; Uživatel může zvolit jméno souboru s jiným číselným identifikátorem stiskem tlačítek "+" a "-".</p> <p>Stiskem tlačítka "OK" dojde k potvrzení výběru.</p>

3.1 Zapisování na USB klávesu Kopie parametrů stroje na USB

Soubory uložené jako "NÁZEV_xx.MEM", kde XX je číslo mezi 00 a 99; NÁZEV indikuje název modelu stroje.

Tento software přesune první dostupný soubor v sekvenci 00-99; Uživatel může zvolit jméno souboru s jiným číselným identifikátorem stiskem tlačítek "+" a "-".

Stiskem tlačítka "OK" dojde k potvrzení výběru.

3.2 Číst z USB

Nahráje parametry uložené v ".MEM" souboru na USB klíči do stroje.

Stiskem tlačítka "+" je možné procházet dostupné ".MEM" soubory; jejich upload lze provést stiskem tlačítka "OK".

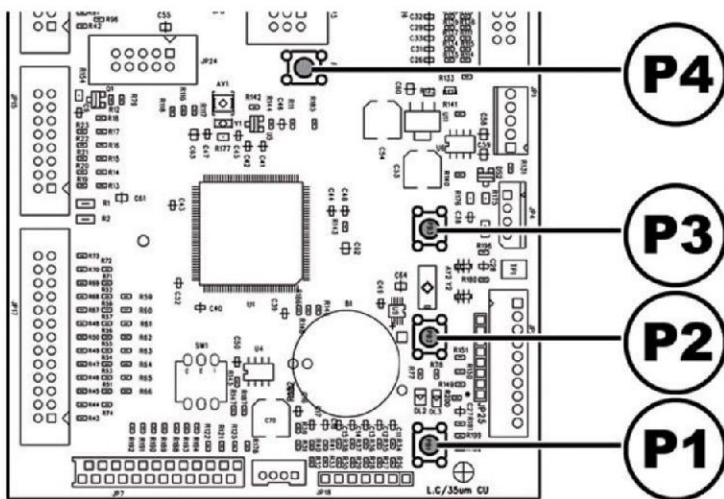
Pokud zvolený soubor obsahuje data kompatibilní se strojem, paměť bude aktualizována; v opačném případě nedojde k žádné změně.

Tabulka protokolů

Exx	Co	xx kody chyby/alarm varování
aabb	Kde	když M _{yy} = spirála motoru yy
aabb	Kde	když S _{yy} = yy dávkování instant.produktu
aabb	Kde	když L _{yy} = yy oplachování po instant.produktu
aabb	Kde	když C __ = vaření kávy
aabb	Kde	if aabb= hexadecimální kód
dd MMM	Kdy	den v číslech, měsíc v řadě
hh:mm	Kdy	hodiny: minuty
ii	Chyba v protokolu	
NN	číslo chyb v protokolu	

8.4 Stroj připraven / volné tlačítko

Otevřete dveře ,vypněte bezpečnostní zařízení (viz bod , , bezpečnostní zařízení) a stiskněte tlačítko P3

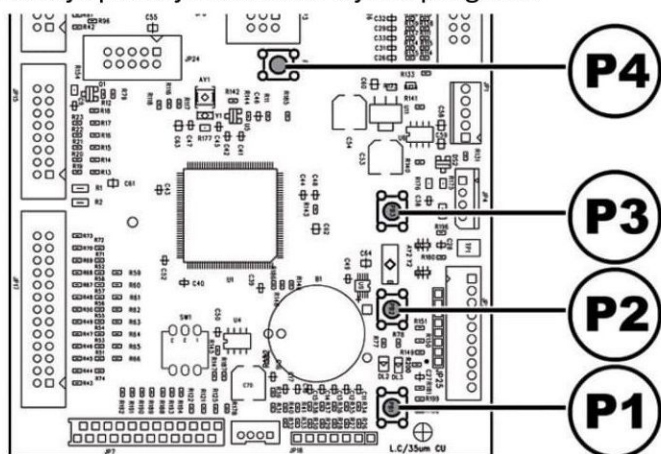


Pokud stisknete toto tlačítko během počátečního zahřívání, umožňuje vyvolat stav „ stroj připraven“ před tím než teploty boileru dosáhnou svého nastavení.


Pokud jej stiknete po dosažení stavu „ stroj připraven“, toto tlačítko umožňuje výdej volných produktů. (tuto funkci lze aktivovat v menu „ FREE BUTTON“)

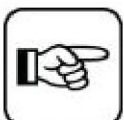
8.5 Reset

Otevřete dveře, vypněte bezpečnostní zařízení (viz bod „ bezpečnostní zařízení“) a stiskněte tlačítko / 4 , což restartuje prodejní automat a jeho program.



9 Operace a užívání


 Tento přístroj může být používán dětmi ve věku od 8mi let a výše . Také osobami se sníženými fyzickými, smyslovými nebo duševními schopnostmi, pokud mají dohled nebo instrukce, týkající se použití spotřebiče bezpečným způsobem.

 Děti si nesmí hrát se spotřebičem. Čištění a užitelskou údržbu nesmí provádět děti bez dozoru.

9.1 VÝBĚR NÁPOJŮ

Prodejní automat Phedra EVO je schopen dávkovat 14 nápojů. Následující podmínky jsou nezbytné pro výběr nápoje :

- Automat dosáhne nastavené teploty . V opačném případě, po stisknutí klávesy s vybraným nápojem se zobrazí na displeji „ vytápění“
- Dostupný kredit je dostatečný nebo automat je nastaven ve volném režimu. Pokud tomu tak není, zobrazí se zpráva „ INSERT XXX“
- Neexistuje žádná chyba, která brání dávkování nápoje. Pokud tomu tak není, na displeji se zobrazí chybové hlášení,, OS BEVERAGES XXX“ a to se střídá s „NOT AVAILABLE“ (není dostupný)
- Vybraný nápoj je povolený. Pokud tomu tak není zobrazí se hlášení „ not available“ (není dostupný)
- Nic vybraný nápoj neblokuje . Pokud tomu tak není, zobrazí se zpráva „ beverage XXX“ a střídá se s „not available“

 Během vaření nápoje:

Platební systémy jsou zakázány :

- první řádek na displeji zobrazí naprogramovanou zprávu o vydávání (výchozí zpráva zní : čekejte na produkt)

VÝBĚR NÁPOJE

- V případě že automat není nastavený na vydávání volných nápojů, vložte potřebný kredit .
- Stiskněte tlačítko, které odpovídá požadovanému nápoji .
- Když je nápoj hotov, zobrazí se zpráva „ vyjměte pohárek“ . Vyjměte nápoj z výdeje



Aby nedošlo k opaření, vyčkejte na signál- konec vaření (zpráva „vyjměte kelímek“ se objeví na displeji)



V případě poruch nebo chybějícího produktu v průběhu vaření, zobrazí se zpráva, udávající příčinu.



Speciální zprávy a signály jsou popsány v kapitole „ řešení problémů“

9.2 FUNKCE KAPUČINO SE STUDENÝM MLÉKEM (pouze pro verzi kapučino)

Tento model je vybaven speciálním systémem pění, který automaticky čerpá mléko z vnějšího kontajneru. (není součástí dodávky) , jako jsou : láhev nebo Tetra balení

Pro zajištění správné funkce se ujistěte že :

- z kapučinátor je zcela zasunut
- kapučinátor je čistý, správně zavřený a plně vložen ve svém místě
- Sací hadice nemají žádné zúžení nebo ohyby, které by mohli bránit správnému sání mléka a průtoku.

Stroj byl testován pro správnou činnost s teplotou mléka mezi 4°C -15°C.



Doporučuje se vždy používat studené mléko v souladu se zdravím a předpisy platných v zemi užívání stroje o čerstvém skladování potravin .

9.3 VAROVÁNÍ

Níže uvedená tabulka zobrazuje seznam zpráv zobrazených v průběhu běžného provozu

zpráva	příčina	akce
Phedra EVO	automat je v pohotovost. režimu	xxxxx
čekejte na produkt	probíhá příprava nápoje	xxxxx
vyjměte šálek	produkt je připraven	odeberte produkt
káva není dostupná	zásobník na kávu je prázdný	dodat kávu
Není dostupný	Vybraný produkt není dostupný	xxxxx
Výměna není dostupná	Hladina mincí v automatu je pod nastavenou mezí	přidejte mince do mincíře na vracení
Žádná souvislost	Nebyl nalezen žádný dialog mezi zvoleným platebním systémem a VM.	Zkontrolujte dialog s plateb.systémem

10 ČIŠTĚNÍ A ÚDRŽBA



Odpojte napájecí kabel, před prováděním jakéhokoliv čištění nebo údržby.



Je zakázáno provádět čištění nebo údržbové operace na interních komponentech automatu s bezpečnostním mikrospínačem



Výrobce odmítá veškerou zodpovědnost za škodu, což způsobila nesprávná nebo špatná údržba.



Nezatěžujte žádné z elektrických částí a neotírejte je vlhkými utěrkami či jinými vlhkými předměty

10.1 VŠEOBECNÉ UPOZORNĚNÍ PRO SPRÁVNÉ OPERACE



Prodejní automat a jeho neodnímatelné komponenty nesmí být čištěn drsnými houbičkami nebo vlhkými utěrky



Nesměřujte vodní trysky na součásti nebo přímo na automat

V případě potřeby zkontrolujte správné vaření nápojů a nastavení mletí. Aby byla zaručena správná funkce prodejního automatu , je doporučeno, aby se dodržovala údržba v souladu s pokyny a časy uvedené v „UDRŽBY“

10.2 ČIŠTĚNÍ A PLÁNOVANÁ ÚDRŽBA



Všechny komponenty musí být opláchnuty pouze teplou vodou, aniž by byl použit prací prostředek nebo rozpouštědlo, které by mohlo změnit jejich formu a provoz.



Odnímatelné součásti nemůžou být propláchnuty v myčce.



Během čištění a údržby se vyhněte zátěži karty CPU, startovacího portu a konektivního portu.



Nemyjte výše uvedené elektrické komponenty . Nepoužívejte vlhké tkaniny ani odmašťovací detergenty. Odstraňte pouze prach kompresorem - vyfoukat nebo s použijte antistatický hadřík .

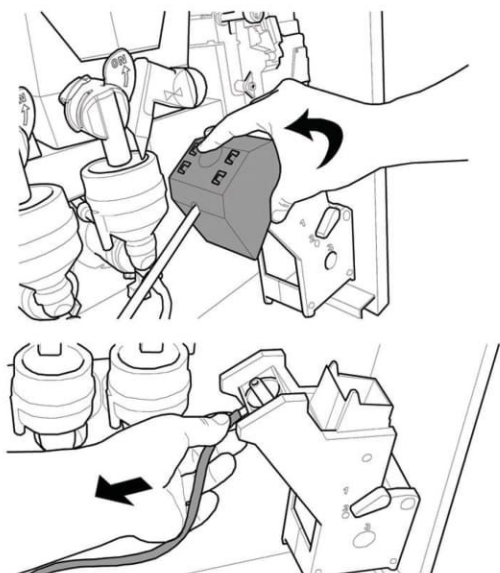
10. 2. 1 PLÁN ÚDRŽBY

KOMPONENT KTERÝ BUDE ČIŠTĚN	ÚDRŽBA	A	B	C	D	E
Kapučinátor	viz. sekce „ruční čištění kapučinátoru“	x				
Displej	Použijte hadřík namočený v čistícím prostředku vhodným pro styk s potravinami.		x			
Nápojový dávkovací výstup	Použijte hadřík namočený v čistícím prostředku vhodným pro styk s potravinami.		x			
Klávesnice	Použijte hadřík namočený v čistícím prostředku vhodným pro styk s potravinami.		x			
Kapučinátor	viz. sekce „ automatické čištění kapučinátoru“		x			
Odkapávací miska a box na odpad	viz kapitola „ čištění odkapávací misky a misky na odpad“				x	
Skupina káv	viz Kapitola „čištění vaření kávy“				x	
Vypuštěcí rameno	viz Kapitola „ čištění dávkovače instantního produktu a mixéru“				x	
Mixér	viz Kapitola „ čištění dávkovače instantního produktu a mixéru“				x	
Zásobník na zrnkovou kávu	viz kapitola „ čištění nádob“					x
Zásobník na instantní produkty	viz kapitola „ čištění nádob“					x
Vodní tank	viz kapitola „ čištění nádob“					x
Vypouštěcí rameno	viz kapitola „ čištění vypouštěcího ramena“					x
Mlýnek na kávu	viz kapitola „ čištění mlýnku na kávu“					x

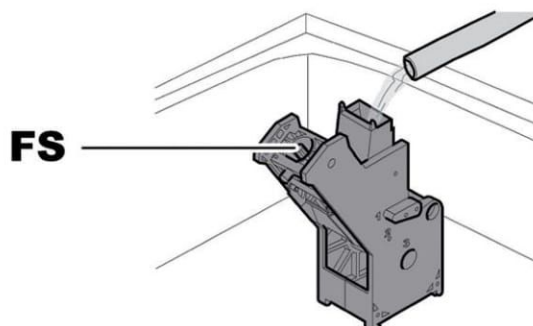
- A po každém použití
- B Denní
- C Týdně
- D Po každé dodávce
- E Měsíčně

10.2.2. Čištění varných skupin kávy

Odstraňte ochranu pivozu a odpojte hadici z dávkovacího ramene .

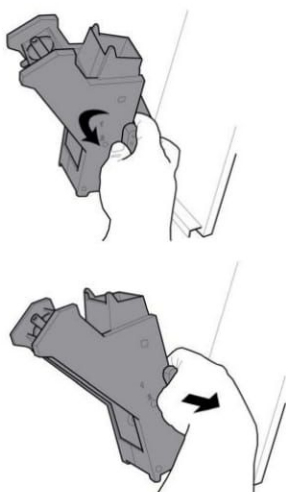


Umyjte tuto nádobu vlažnou vodou a vyčistěte opatrně horní filtr



FS Horní filtr

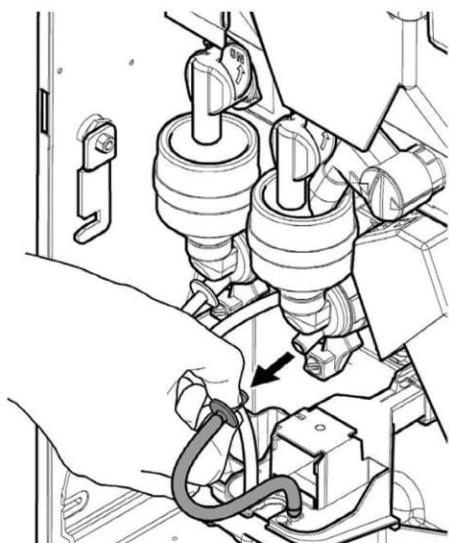
Odstraňte nádobu na varnou skupinu káv
Držením páky v poloze 3



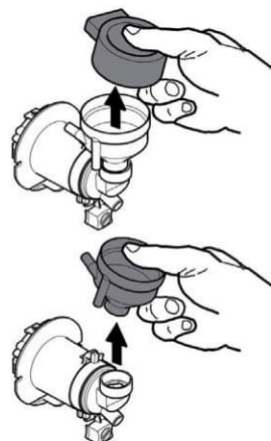
Při vkládání nádoby pro varné skupiny kávy se ujistěte , že referenční šipky jsou vyrovnány. Pokud tomu tak není, srovnejte je pomocí klíče, který máte k dispozici.

10.2.3. Čištění dávkovače instant. produktu a mixéru

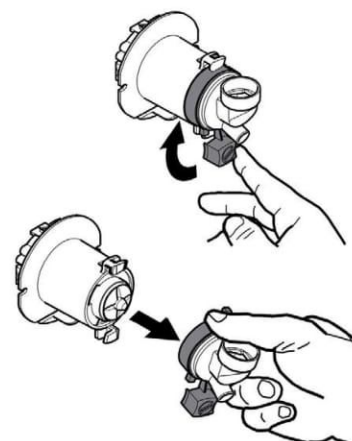
Odpojte výdejní hadici z hubice a i z výdejního ramene.



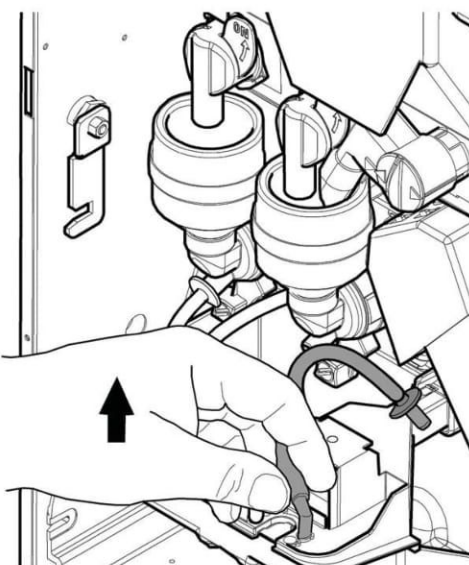
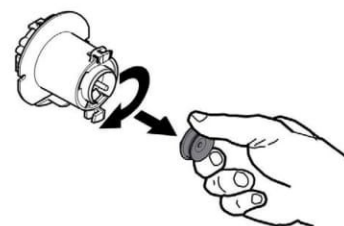
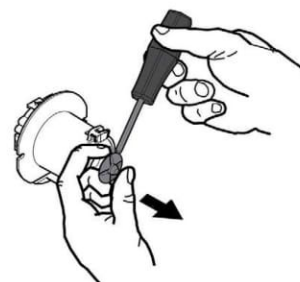
Odstraňte uzávěr a skluz prášku



Otočte matici ve směru hodinových ručiček a vyjměte tělo mixéru.



Vyjměte ventilátor šroubovákem opatrným páčením



Umyjte všechny součásti vlažnou vodou a dejte zvláštní pozornost při čištění ventilátoru aby nedošlo k poškození. Pak smontujte komponenty v opačném pořadí a připojte správně výdejní hadice.

10.2.4 Čištění nádob

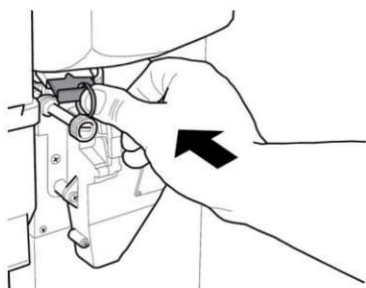
Umývat pravidelně, nepoužívat agresivní prostředky a řádně osušit :

- nádrž na vodu

K čištění nádrže na zrnkovou kávu jsou tyto operace nezbytné :

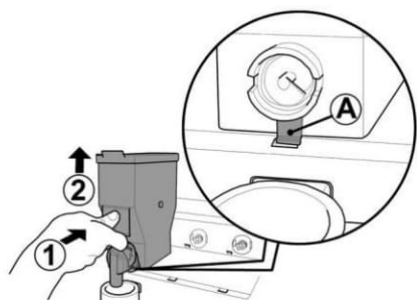
- tlačít pohyblivý panel dovnitř
- vypustit několik zkušebních šálek
- zvedněte kontajner nahoru a odstraňte zrna pomocí Respirátoru

- umyjte vnitřek nádoby a osušte vše než vše zpět namontujete



K čištění kanystru rozpustného produktu :

- Zásobník zatlačte směrem dovnitř prodejního automatu , aby se uvolnil zámek (A), poté ho tlačte vzhůru



- Omyjte nádobku interiéru a dobře vysušte před výměnou
- Následujte výše uvedený postup při zpětném motnování kanystru.

10.2.5

Čištění dávkovacího ramene

Odpojte hadici z dávkovacího ramene.



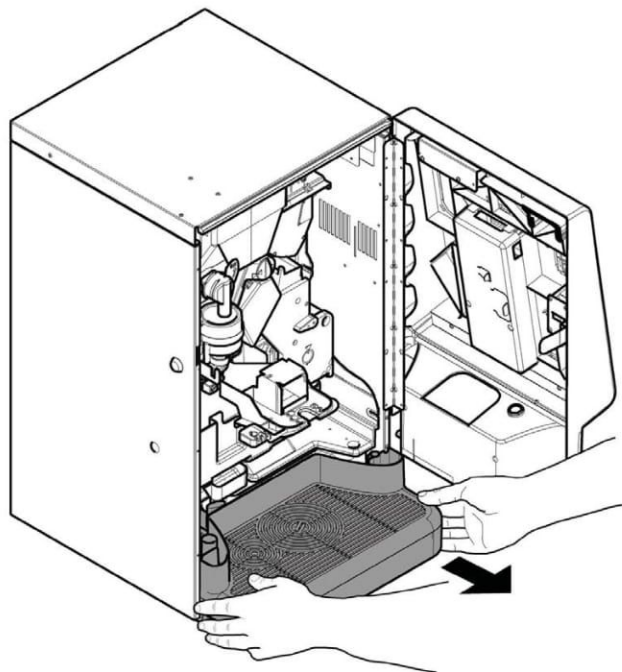
Umyjte rameno vlažnou vodou a sledujte výše uvedený postup v opačném pořadí a nasadte ho zpět na své místo.

10.2.6 Čištění mlýnku na kávu

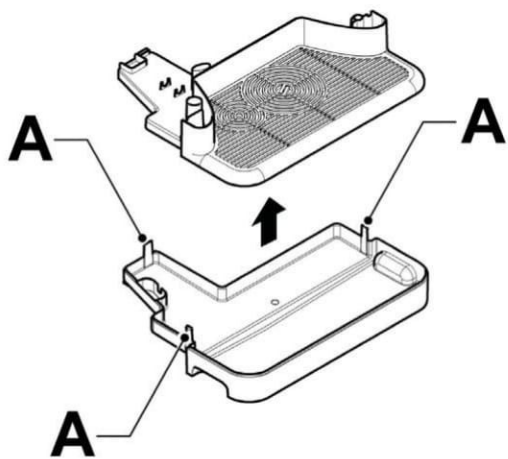
Každý měsíc vyčistěte mlýnek na kávu od jakýchkoliv zbytků. Po vyjmutí kávových zrn, násypku a mlýnek na kávu vyčistěte opatrně s odsavačem.

10.2.7 Čištění odkapávací misky a nádoby na odpad

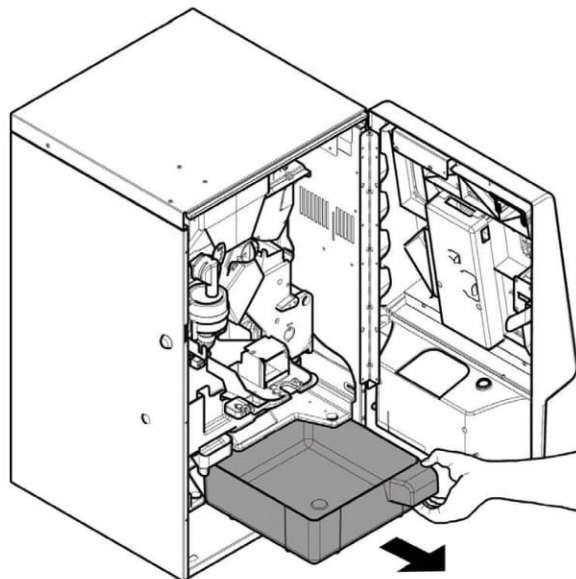
Otevřete dveře. Vyměňte sestavu odkapávací misky.



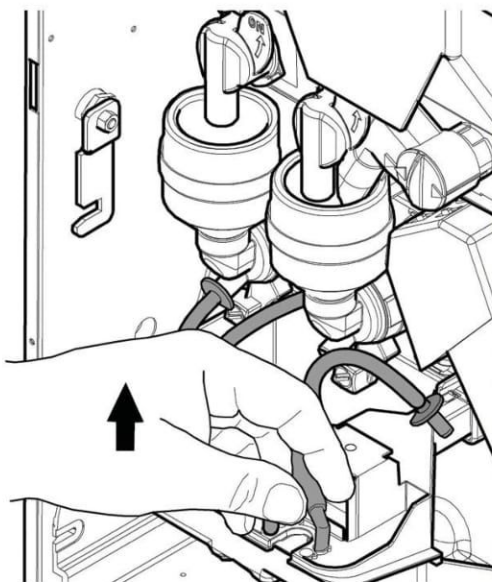
Vylijte tekutinu ze sestavy odkapávací misky. Uvolněte 3 zachycovače A. Oddělte horní část odkapávací misky od spodní části. Důkladně vyčistěte dvě demontované součástky.



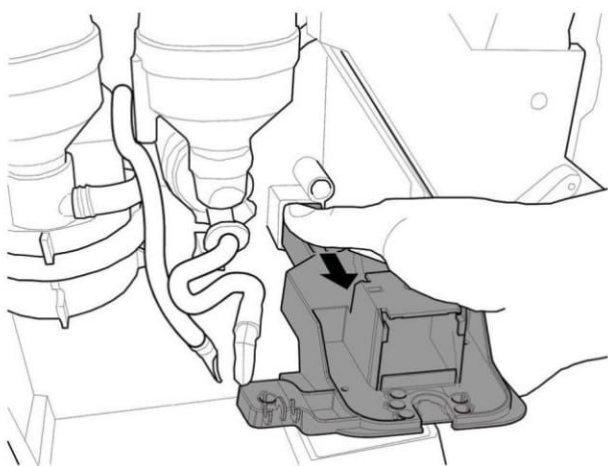
Sejmutí, vyprázdnění a důkladné vyčištění Kávové sedliny



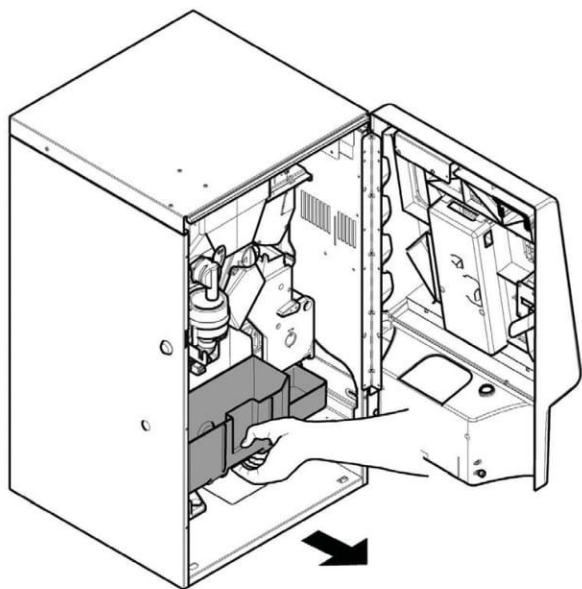
Odpojte hadice od vyvácího ramene.



Vyjměte varnou jednotku



Sejměte ,vyprázdněte a důkladně vyčistěte kávovou sedlinu v zásobníku.



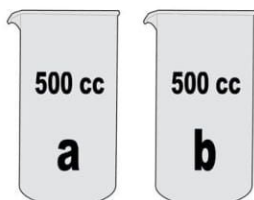
Vložte zásobník na kávovou sedlinu zpět na své místo.

Znovu složte spařovací jednotku a odkapávací misku.
Vložte zpět zásobník na kávovou sedlinu .

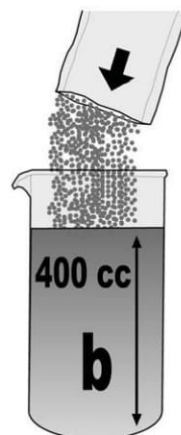
10.2.8 Poloautomatický čištění kapučinátoru

(pouze pro verzi Cappuccino)

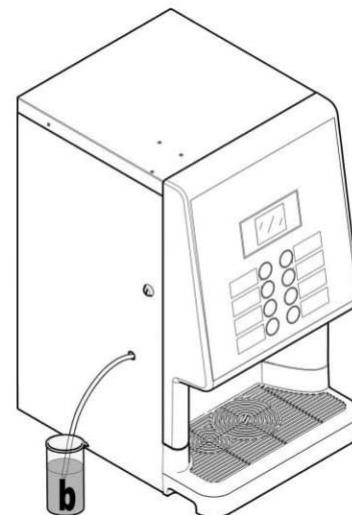
Vezměte dvě nádoby ,které mají kapacitu minimálně 0,5 lt.



Připravte tekutý prostředek „ Seaco prášek pro mléko“ a vyčistěte Kapučinátor smísením prášku se 400 ml vody.



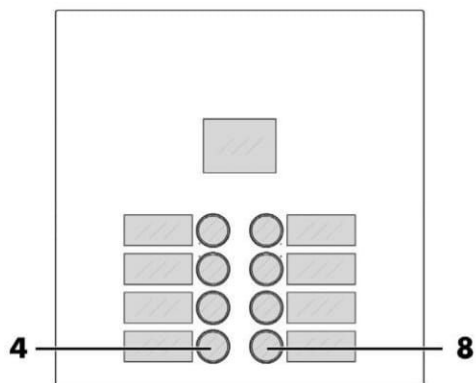
Vložte silikonovou hadici, která saje mléko do Rostoku ,který jste připravili.



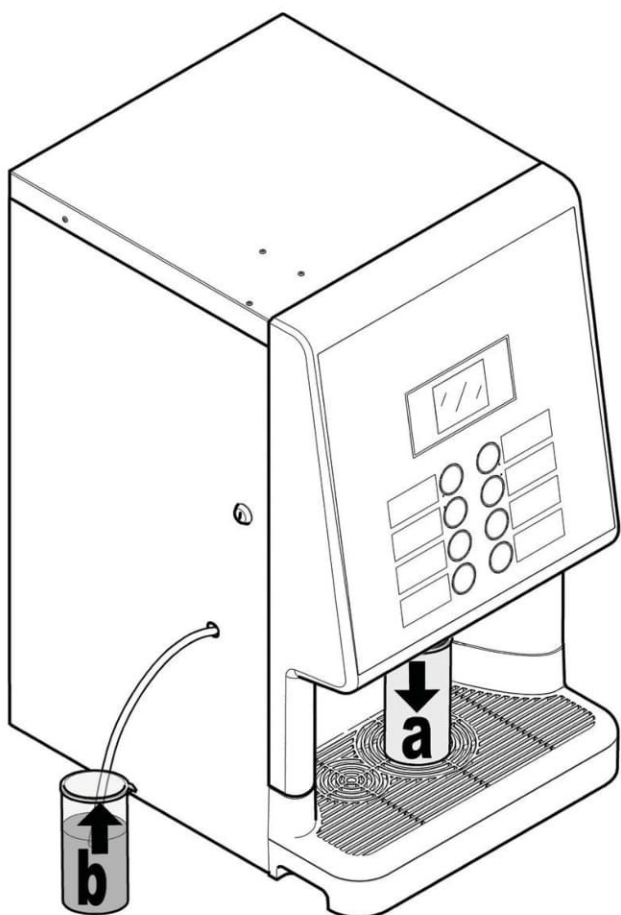
Tento postup může být aktivován dvěma způsoby:

- Po vstupu do nabídky údržby zvolte „Parní čištění“
- Pokud povoleno parní čištění a je nastaveno na ANO, je možné ho spustit současným stisknutím dvou tlačítek (4 a 8)

Umístěte prázdnou nádobu do zásuvky varných nápojů.
Stiskněte znovu dvě spodní tlačítka v dolní části
(4 a 8) Chcete li pokračovat v postupu, následujte
instrukce na displeji.



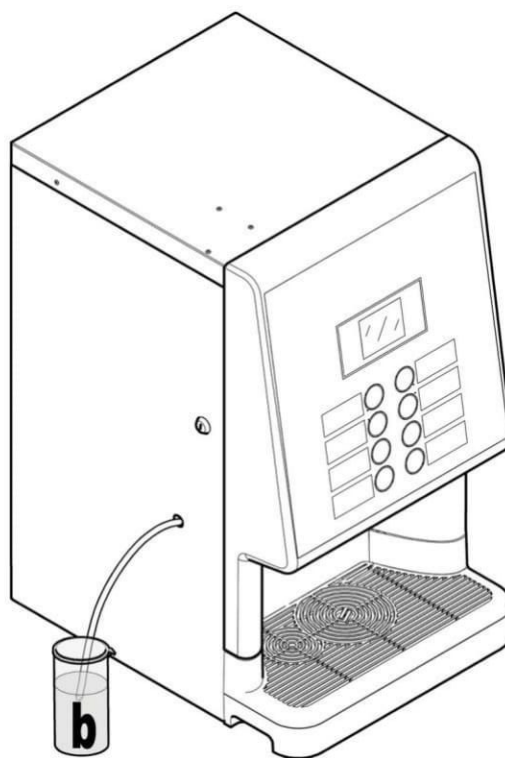
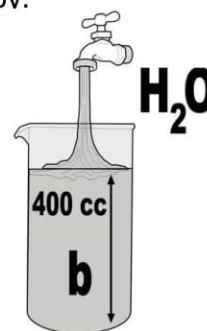
Čekejte nezbytnou dobu na vypuštění čistícího roztoku .
Nyní proveďte čištění a dezinfekční cyklus kapučinátoru.



Po vypuštění veškerého roztoku ,
vyprázdněte kontajner a umístěte
ho zpět do zásuvky.



Vyjměte hadici z nádoby s roztokem
, důkladně opláchněte a naplňte 400ml
čistou vodou. Ponořte sací
hadici opět do nádobv.



Umístěte prázdnou nádobu do zásuvky varných nápojů. Stiskněte znovu zároveň dvě spodní tlačítka (4 a 8)
Na konci výdeje, vylejte nádobu naplněnou vodou.



Stroj je nyní čistý a vydezinfikovaný, připravený k provozu.

10.2.9 Manuální čištění Kapučinátoru

(pouze pro verzi Cappuccino)



Čistěte Kapučinátor po použití mléka. Může to zanechávat škodlivé bakterie.

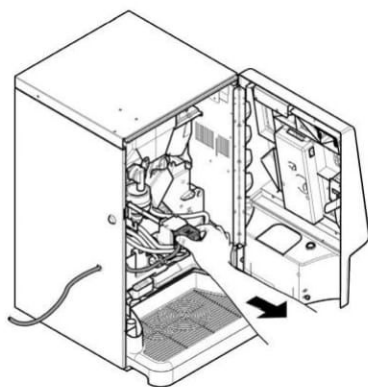


Kapučinátor musíte umýt a vyčistit po každém použití. Nedostatečném čištění před a po každém použití může ovlivnit správnou funkci stroje.



Pomocí dodaných nástrojů společně se strojem, vyčistěte součásti kapučinátoru.

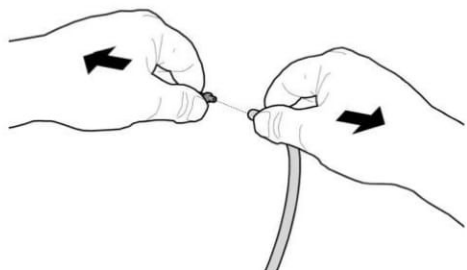
Otevřete dveře. Zmáčněte tlačítka umístěné na stranách a odeberte kapučinátor.



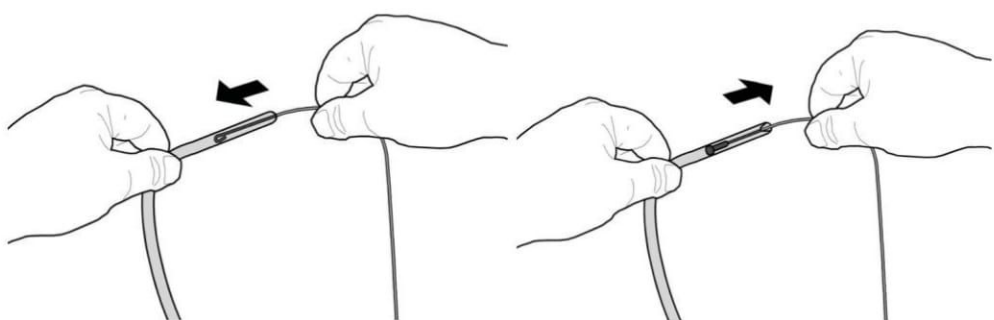
Vyjměte sací trubici z kapučinátoru



Odstraňte kovovou část ze sací hadice.

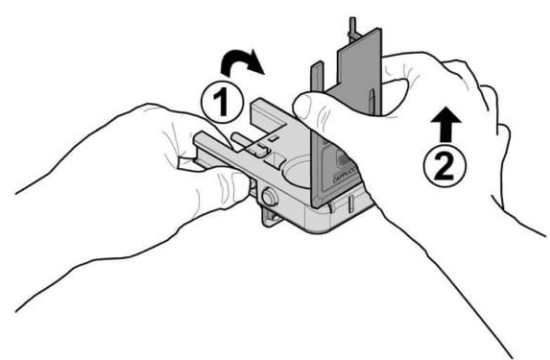
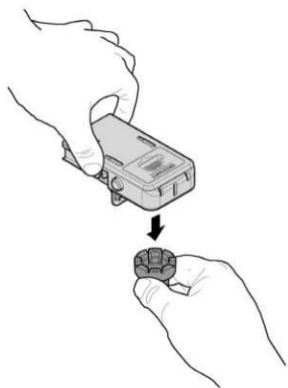


Vyčistěte vnitřek sací hadice, pomocí škrabky, jak je znázorněno na obrázku.

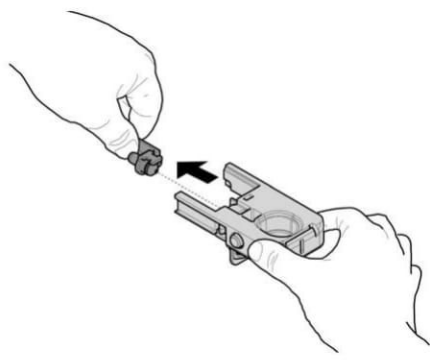


Vyjměte kroužek z Kapučinátoru

Otočte, zvedněte kryt kapučinátoru a vyjměte ho.



Vyjměte ventil z kapučinátoru.



Odstraňte kloub sací trubice z kapučinátoru.



Umyjte části pod tekoucí vodou. Ujistěte se, že jsou odstraněny případné zbytky mléka.

Provedte výše popsaný postup v opačném pořadí a sestavte Kapučinátor. Ujistěte se, že hadice není ohnutá a že je správně umístěná.

10.3 Nepravidelná údržba

Popsané Operace v této kapitole, jsou příklady. Vše závisí na : tvrdosti vody, vlhkosti, používaných výrobcích, podmínkách a množství uvařených nápojů



Ujistěte se, že nápojové zařízení je ve stavu vypnutí, před jakýmkoliv zásahem, který vyžaduje rozmontování některé z částí.

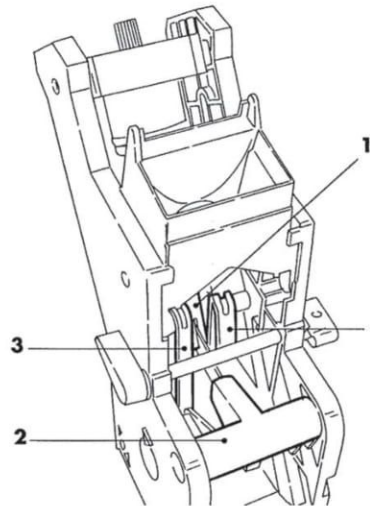
Následující operace provádí kvalifikovaný personál. Pokud mají být provedeny operace na stroji, zvolte vyškolený personál. Složitější věci, jako je např. Odstranění vodního kamene z boileru, vyžaduje hluboké znalosti stroje.

Dezinfikujte všechny součástky přicházející do styku s potravinami, prostředkem na bázi chloru, jednou měsíčně, tak jak je popsáno v kapitole „, čištění dílů ,které jsou ve styku s potravinami“.

10.3.1 Údržba nádoby varné skupiny

Plastová nádoba. Je vhodné ji vyjmout a opláchnout opatrně s teplou vodou, jednou měsíčně. A v každém případě musí být každý měsíc všechny pohyblivé díly v nádobě mazány silikonem pro styk s potravinami.

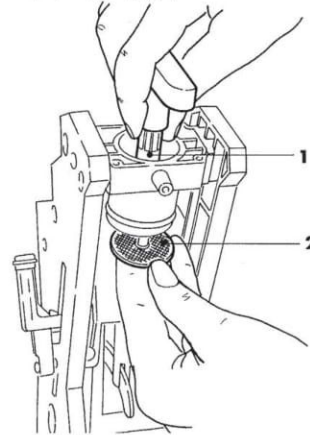
- spodní filtrační tyč (1)
- spojovací tyč (2)
- kolejnice (3)



Vyměnit těsnění a filtry každých 10000 tah.

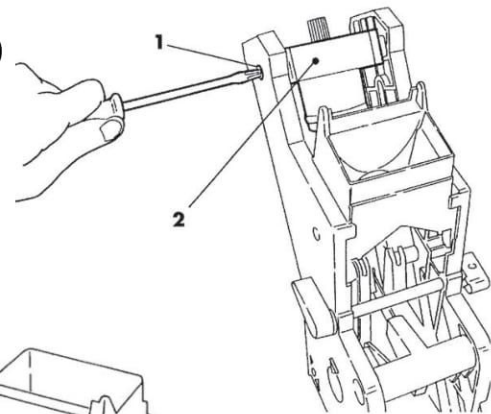
Horní filtr :

- uvolněte horní čep (1) pomocí klíče (není součástí dodávky)
- ručně vyšroubujte filtr (2)



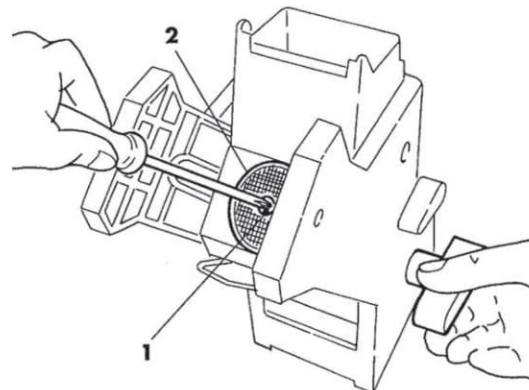
Dolní filtr:

- odšroubujte dva boční šrouby (1) a odstraňte horní doraz pístu(2)



Otáčejte ručně pomocí klíče (není součástí dodávky), dokud nebude dolní filtr v jedné rovině s šálkem.

- vyšroubujte šroub (1) a vyměňte filtr (2)
- namontujte všechny díly v opačném pořadí



Pěčlivě osušte horní a dolní filtr kompresorem

10.4 Aktualizace softwaru

Program pro správu automatu je uložen ve flash paměti, uvnitř desky CPU.

Aktualizace softwaru může být provedena za použití :

- USB klíči
- Vložením souboru obsahující nový software

Procedury aktualizace :

- zkopírujte soubor, který jste obdržel na USB klíči "SEA_PHEE_VXXXXX.s19" (kde xxxxx je číslo verze)
- přejmenujte soubor jako „SAE_PHEE.s19“.



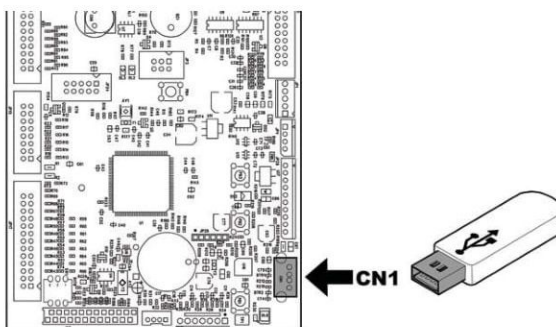
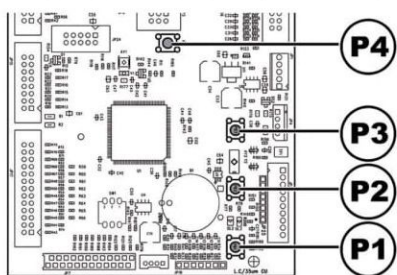
Pokud název souboru není správný, software ho nepřijme (na CPU zůstane červené světlo)



Pokud název souboru obsahuje prázdné soubory, softwarem nebudou rozpoznány (na CPU zůstane červené světlo)

- vypněte automat
- vloďte USB klíč dovnitř konektoru CN1

Stiskněte a držte tlačítko P1 na CPU



Zapněte automat :

- Po pípnutí CPU ,uvlněte tlačítko P1
- Procesor rozpozná USB klíč a hledá soubor se softwarem, který má být zaveden(střídá se zelene a červené světlo na CPU)

V případě chyb, se ozve dlouhý zvukový signál a červené světlo zůstane

- 3 pípnutí ,zařít a restartování automatu potvrdí ,že byl software aktualizován
- vypněte automat
- vyjměte USB

Vhodné jsou všechny běžné USB , které jsou používány na PC. Nějaké omezení jsou :

- zařízení musí být ve formátu FAT 12, FAT16 nebo FAT 32
- velikost musí být 512 B

10.5. Výchozí nastavení stroje

Softwer automatu umožňuje vytvářet a obnovovat výchozí hodnoty .

Pro obnovení přednastavených továrních funkcí, které mají být obnoveny, použijte „ Tovární nastavení“

Chcete li vytvořit sadu výchozích hodnot, které můžete vyvolat později, použijte funkci „ CUSTOM DEFAULT“

Funkce „Custom default “ Vám umožní vytvořit a vyvolat později svojí vlastní sadu nastavených hodnot.

Chcete li vytvořit sadu hodnot , použijte podfunkci,„ write custom“

Chcete li vyvolat uložený soubor s hodnotami, použijte podfunkci „read custom“.



Nastavení firemních/vlastních výchozích funkcí ovlivňuje všechny parametry obsažené v programovacím menu.

11 ŘEŠENÍ PROBLÉMŮ

V následující tabulce jsou uvedené chyby nebo příčiny výstrah , které mohou vést k částečné nebo úplné zástavě automatu.

Následující hlášení pro každou příčinu :

- kód asociovaný s hlášením - lze najít v části Error Log (záznamy o chybách)
- důsledky události na operaci stroje, když VM pracuje jako jediný stroj pro přípravu horkých nápojů;
- důsledky události na operaci stroje, když VM pracuje ve spojení s jedním či dvěma spirálovými Slave;
- poznámka pro pomoc s identifikací varování a obnovení běžné funkce stroje

příčina	chybový kod	účinek	Poznámky/doporučení
Flowmeter pulses not detected	1	automat mimo provoz	zkontrolujte připojení vody, nebo naplňte vodní nádrž
Není nalezena dávkovací jednotka na kávu	2	Kávové nápoje nejsou povoleny	Naplňte kávové zrna do zásobníku nebo zkontrolujte jednotku dávkování kávy
Pohyb převodového motoru nebyl detekován	3 a 4	Kávové nápoje nejsou povoleny	Zkontrolujte převodový motor a/nebo pozice mikrosvínačů.
Výsledek čtení teploty bojleru dosahuje hodnot mimo běžný limit	14	Automat potřebuje servis	zkontrolujte boiler pro kávu (připojení, termostaty, teplotní čidlo,..)
Není nalezena nádoba varných skupin	20	Kávové nápoje nejsou povoleny	zpráva o varování se objeví pouze v protokolk. Zobrazí se hlášení,, žádné další kávová zrna´´. Zkontrolujte nádobu varných skupin ,zda je dobře vložena
Není nalezena vodní nádrž	21	Zpráva požaduje, aby jste vložil nádržku na vodu. Stroj je blokován a čeká na servis	Varovnou zprávu naleznete pouze v protokolu. Vložte vodní nádrž
Zjištěn abnormální průtok kávy	22	Kávové nápoje nejsou dostupné	Zkontrolujte vyčištění nádoby varné skupiny. Nastavte hrubší mletí kávových zrn. Zkontrolujte průtokoměr
Čerpadlo používané po maxim.lhůtě	23	pouze varování	zkontrolujte : programování nápoje, průtokoměr a vodní okruh
Není náplň v nádobě na inst.produkty	24	Modely se 2 kotli->nápoje s inst.produkty nejsou k dispozici	Zkontrolujte obvod boileru inst.produktů
		Instant. Modely->automat potřebuje servis	
Nastavení desetinných míst není v souladu s plateb.systémem	31	Automat potřebuje servis	Zkontrolujte, zda je nastavena správně desetinná čárka
Restart správy kreditu	32	Pouze varování	Varovná zpráva pouze v protokolu
Upozornění pro normální situace, po obnovení abnorm. toku	33	Pouze varování	Varovná zpráva je pouze v protokolu. Zkontrolujte granulometrii mleté kávy.

12 LIKVIDACE A SKLADOVÁNÍ

12.1. ZMĚNA LOKALITY

Má-li být automat umístěn na jiném místě je nutné provést následující úkony :

Odpojte automat

- Vyprázdněte nádoby s instant. Produkty a násypku na kávová zrna
- Proveďte vypouštěcí cyklus boileru (menu údržby)
- Vyprázdněte odkapávací misku a zásuvku na kávovou sedlinu (viz odstavec „, čištění odkapávací misky a zásuvky na odpad)
- Provést generální čištění automatu jak je uvedeno v kapitole „, čištění a údržba“
- Umístěte komponenty zpět na své místo a zavřete dveře
- Zvedněte a přemístěte automat na určené místo a poustupujte podle pokynů uvedených v odstavci „,Rozbalení a umístění automatu“

12.2 NEČINNOST A DOBA SKLADOVÁNÍ

Pokud je třeba automat uskladnit a bude neaktivní po delší dobu, proveďte stejné operace ,jak je popsáno v kapitole „, Změnit místo “ a to :

- Zabalte automat do plachty, aby se ochránil před prachem a vlhkostí
- Zkontrolujte, zda je automat na vhodném místě (teplota by neměla být nižší než 1°C), aby se na automat neumístila nějaká krabice nebo jiné zařízení

13 INSTRUKCE PRO KONEČNÉ ZACHÁZENÍ PŘI LIKVIDACI

Informace pro uživatele

Tento produkt je kompatibilní se směrnicemi EU 2002/96/EC.

Symbol na produktu nebo na jeho balení ukazuje, že s tímto výrobkem nesmí být zacházeno jako s běžným domovním odpadem.

Místo toho by měl být předat na příslušném sběrném místě, pro recyklaci el.zařízení.

Správnou likvidací tohoto výrobku pomůžete zabránit možným negativním dopadům na životní prostředí a lidské zdraví, které by jinak byly způsobeny nevhodnou likvidací produktu.

Pro podrobnější informace o recyklaci tohoto výrobku , se obraťte na obecní úřad, váš svoz komunálního odpadu nebo v obchodě, kde jste výrobek koupili.

Likvidace prodejního automatu nebo jeho částí, musí být provedeno s plným respektem k životnímu prostředí a v souladu s místními platými zákony.

